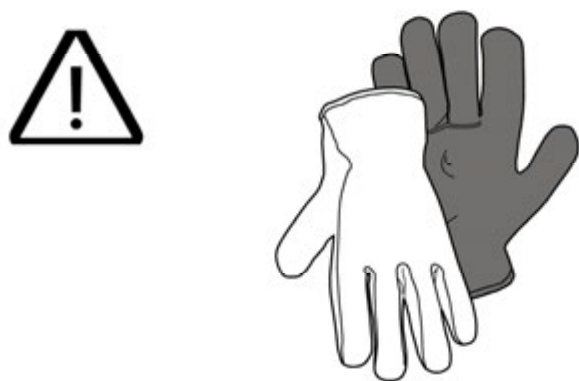
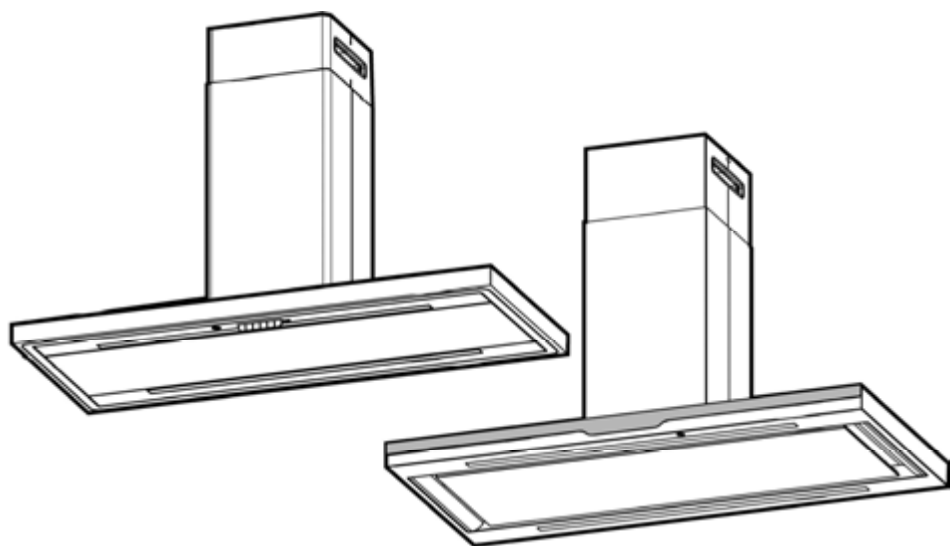
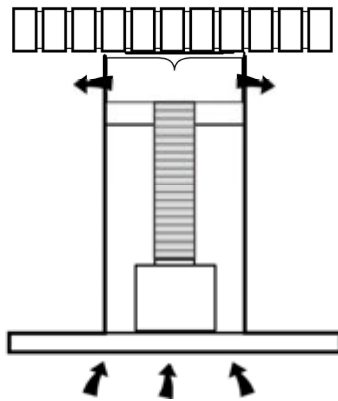
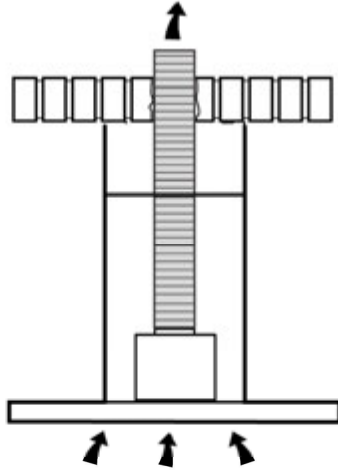


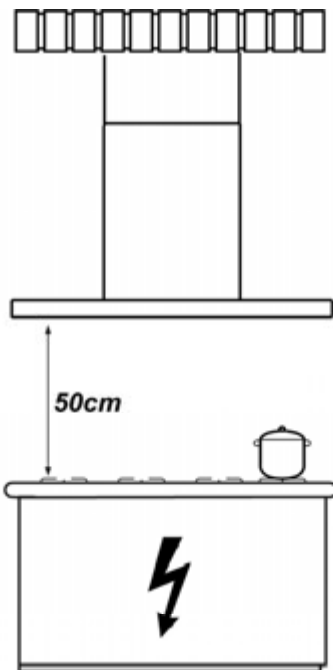


- IT Istruzioni di montaggio e d'uso**
- EN Instruction on mounting and use**
- DE Montage- und Gebrauchsanweisung**
- FR Prescriptions de montage et mode d'emploi**
- NL Montagevoorschriften en gebruiksaanwijzingen**
- ES Montaje y modo de empleo**
- PT Instruções para montagem e utilização**
- EL ΟΔΗΓΙΕΣ ΣΥΝΑΡΜΟΛΟΓΗΣΗΣ ΚΑΙ ΧΡΗΣΗΣ**
- SV Monterings- och bruksanvisningar**
- FI Asennus- ja käyttöohjeet**
- NO Instrukser for montering og bruk**
- DA Bruger- og monteringsvejledning**

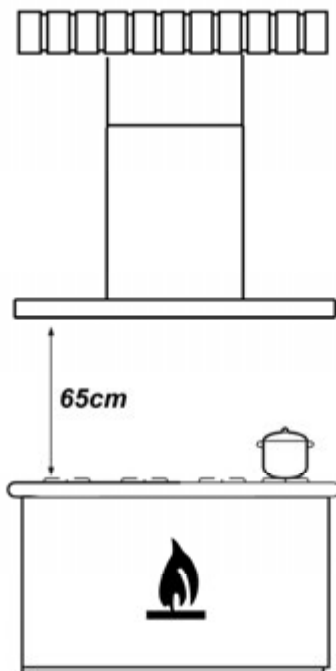


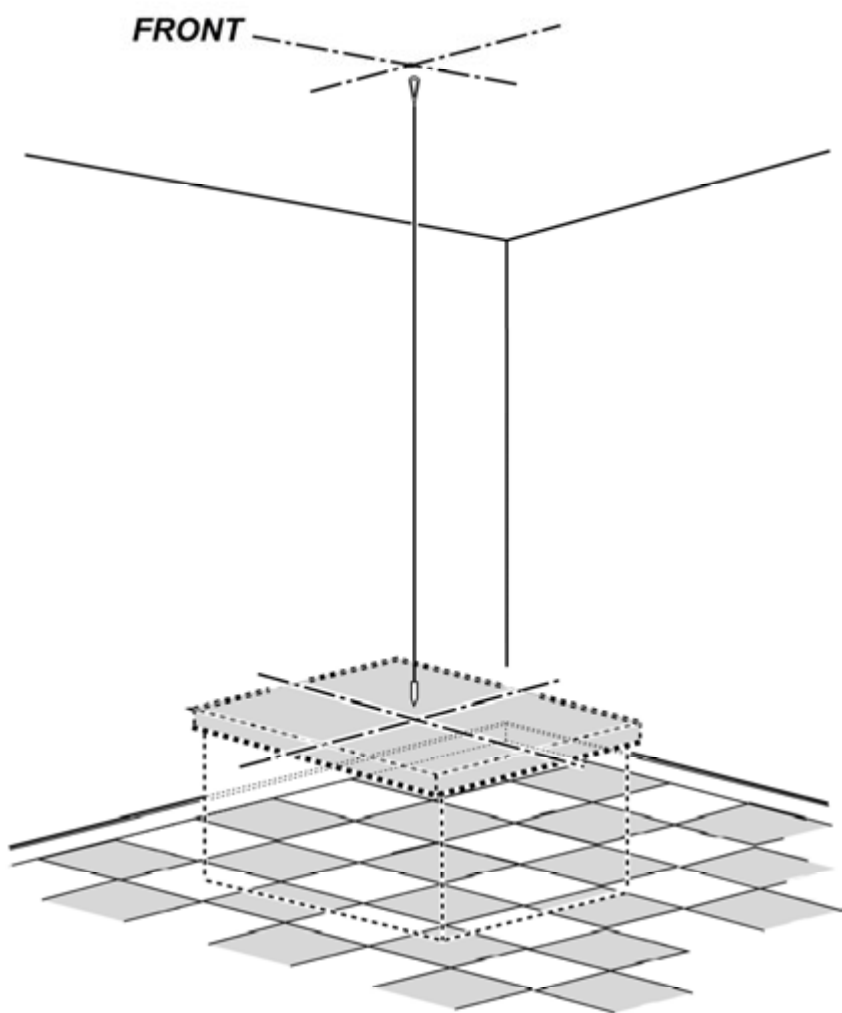


1 

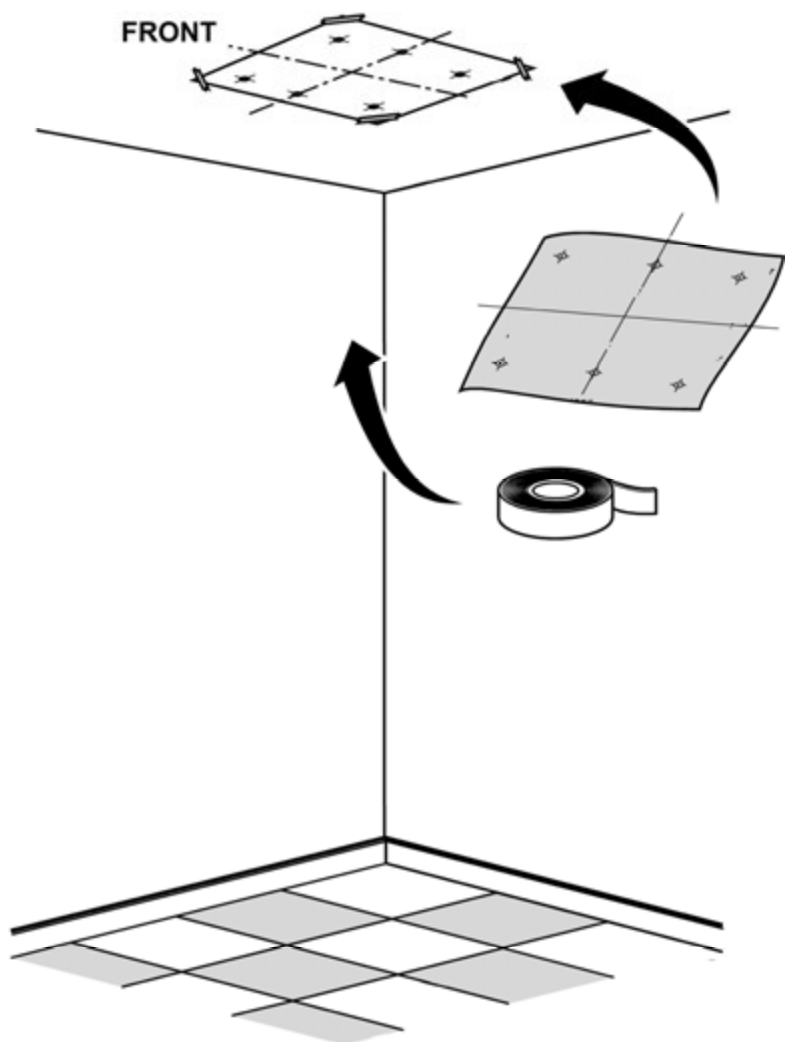


2 

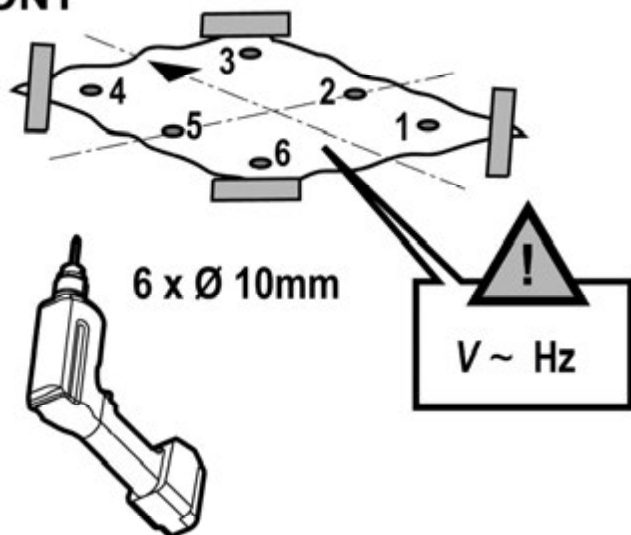




3

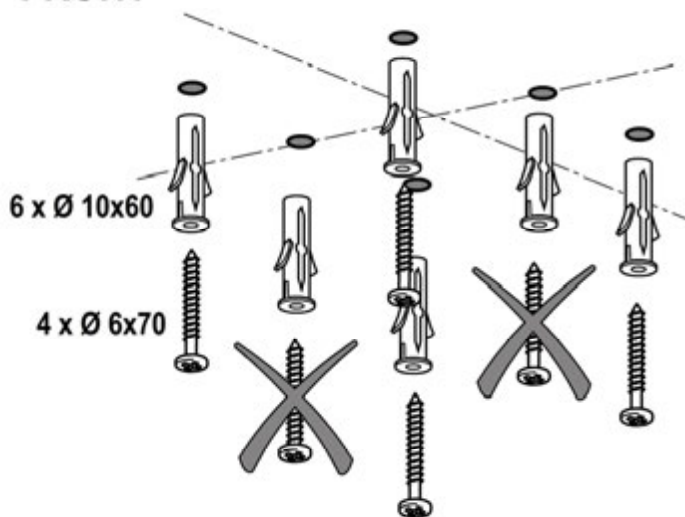


FRONT

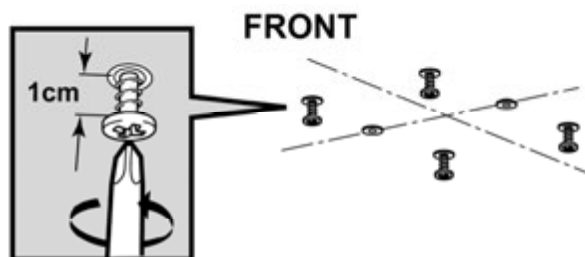


5

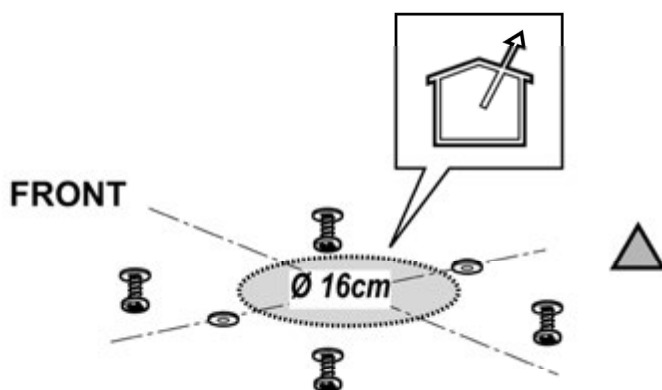
FRONT



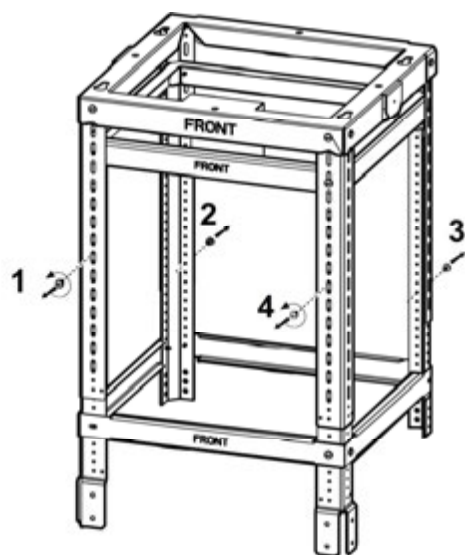
6



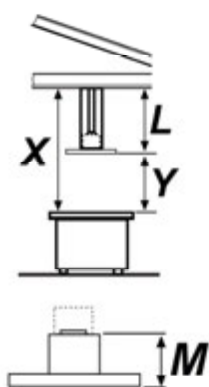
7



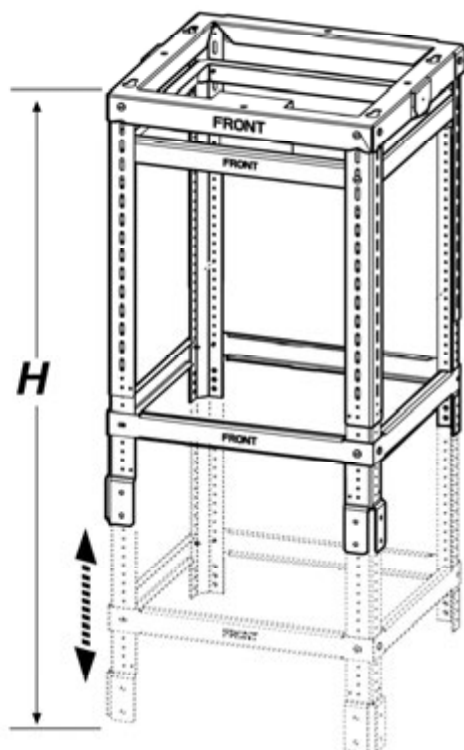
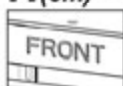
8



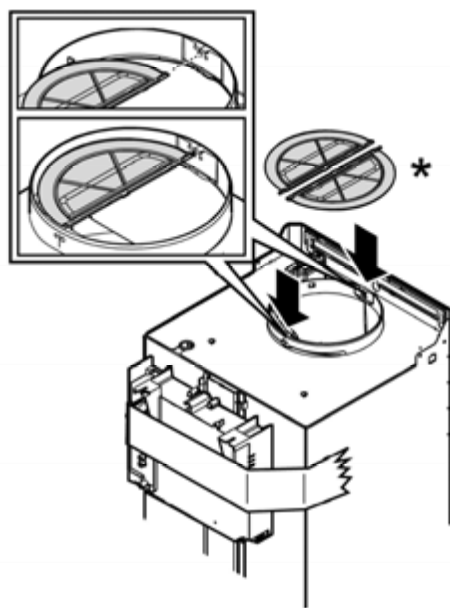
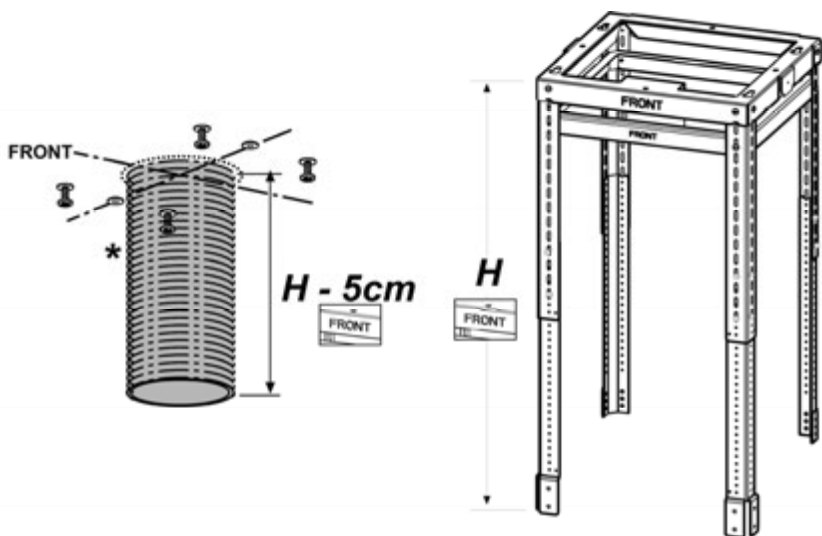
9



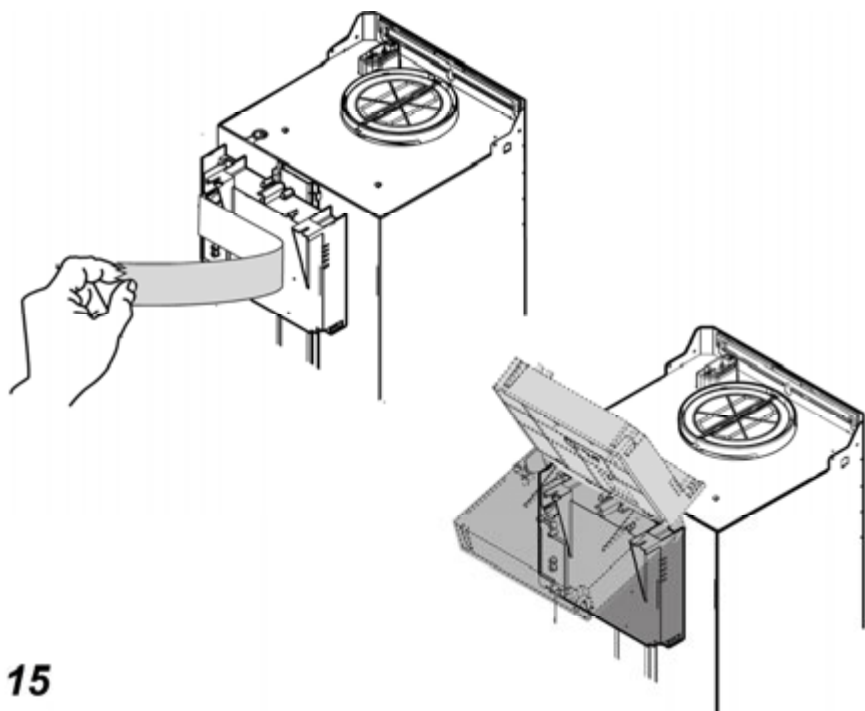
$$H_{(cm)} = (X - Y - M) + 5$$



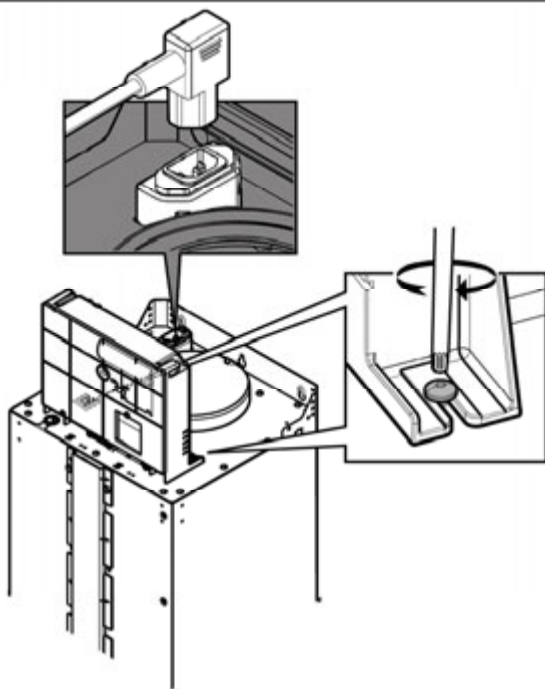
10



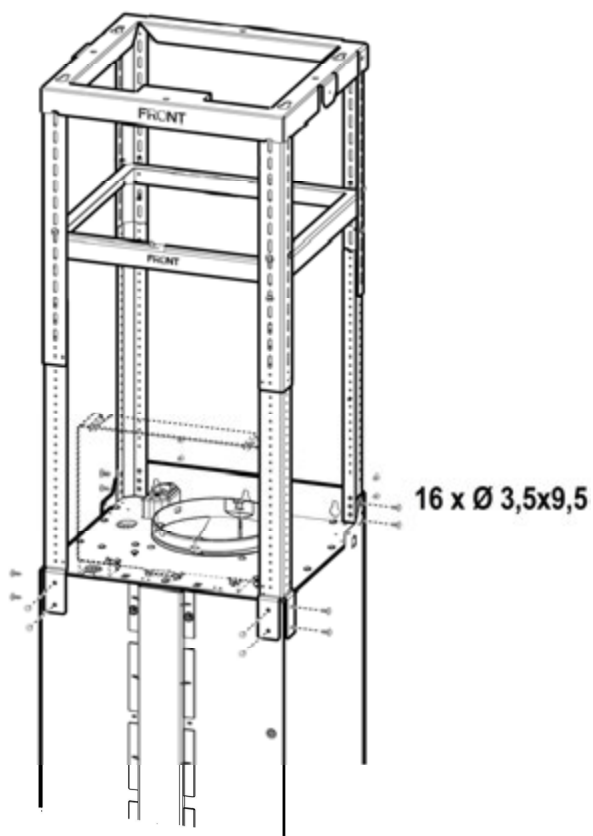
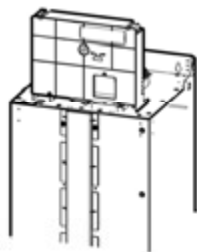
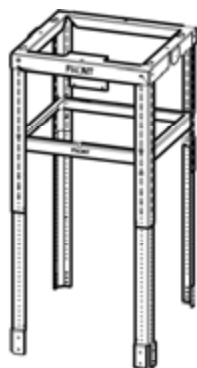
14

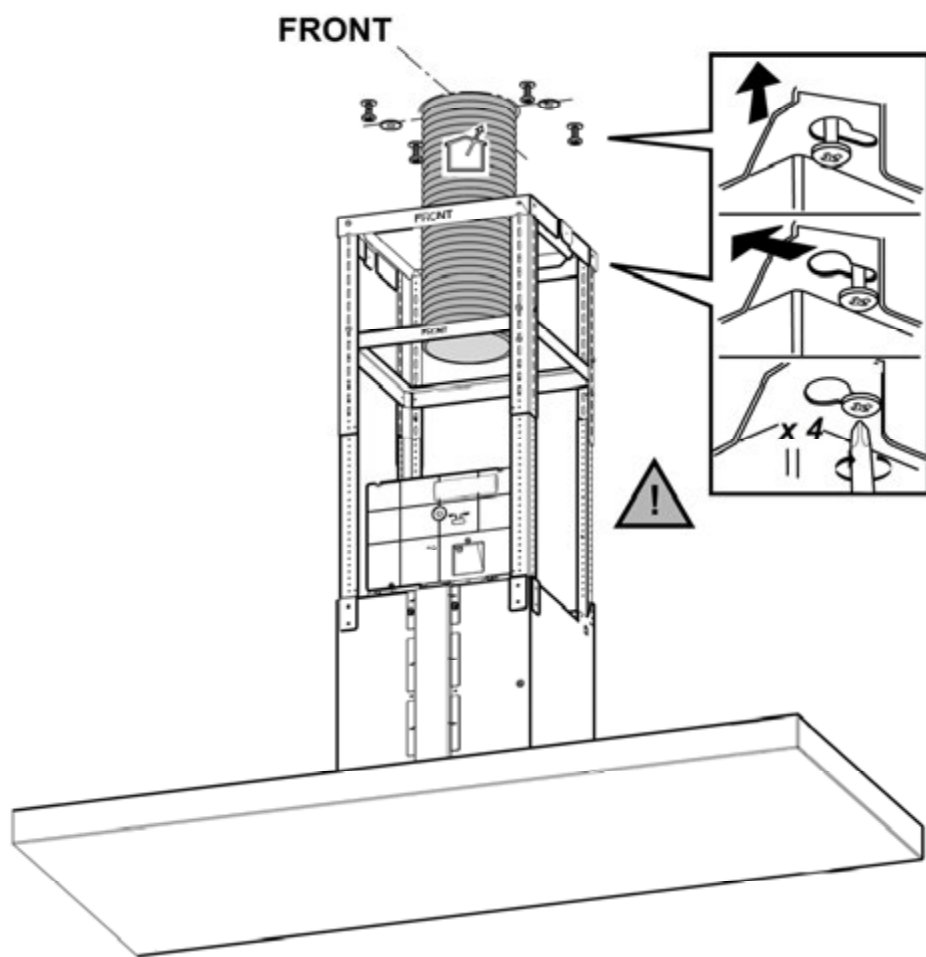


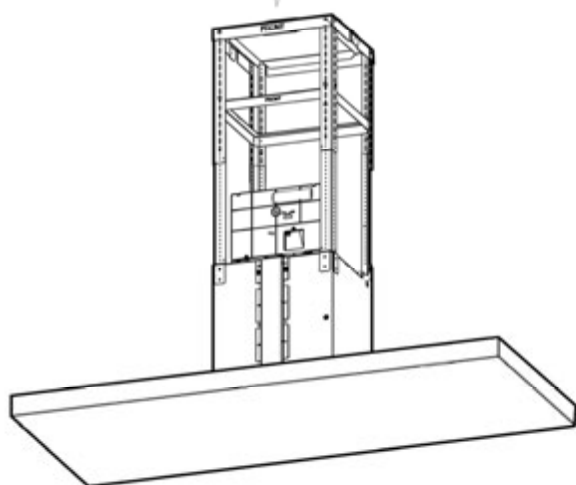
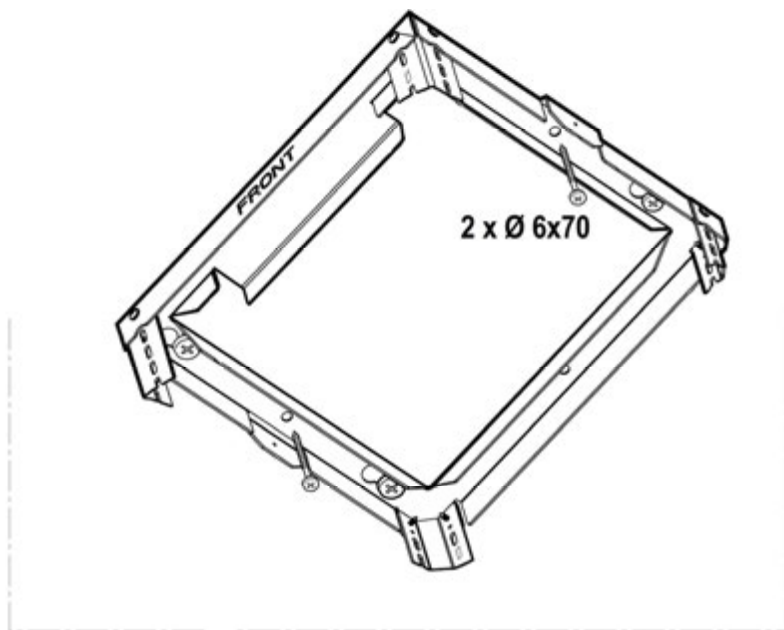
15

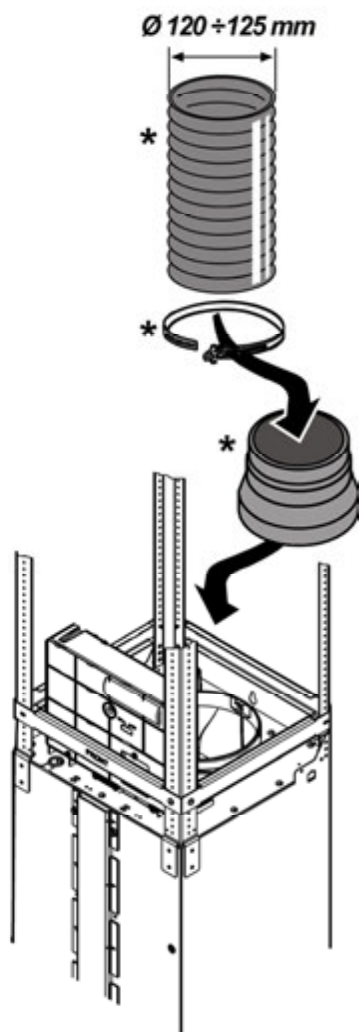
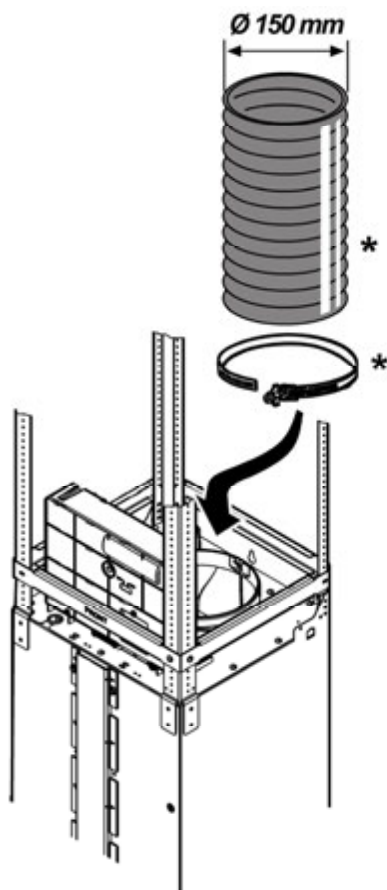


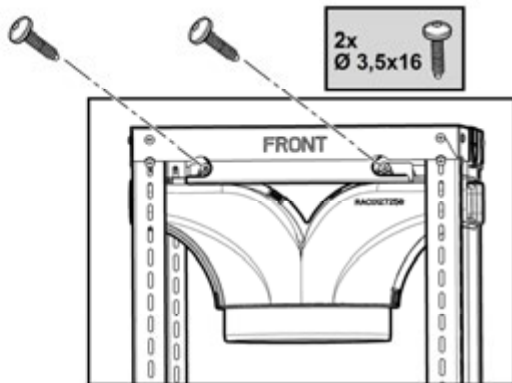
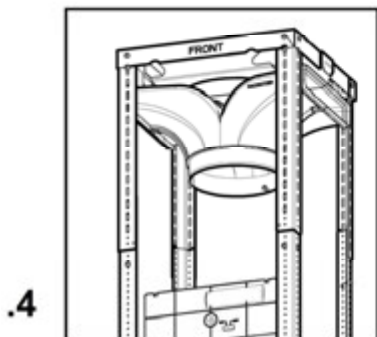
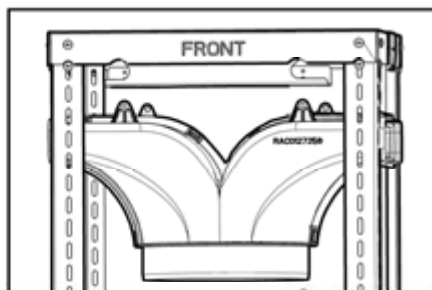
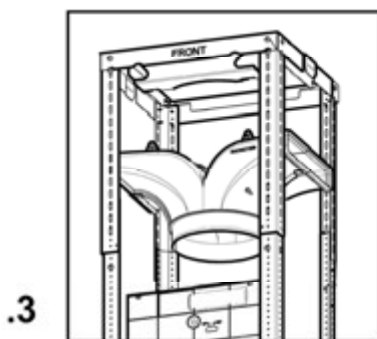
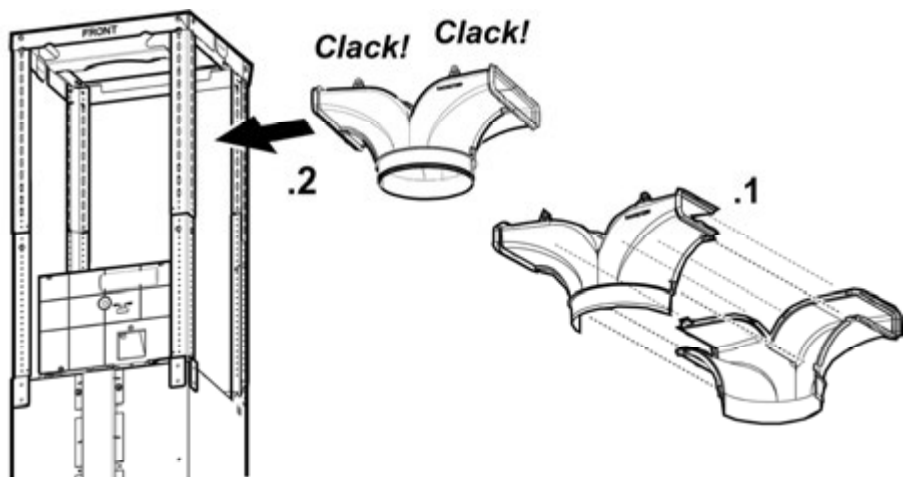
16

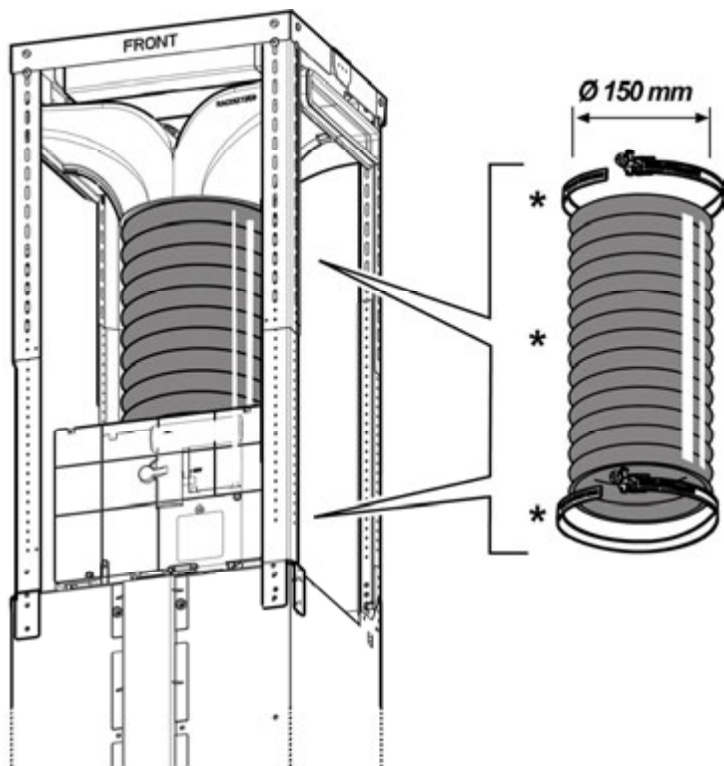


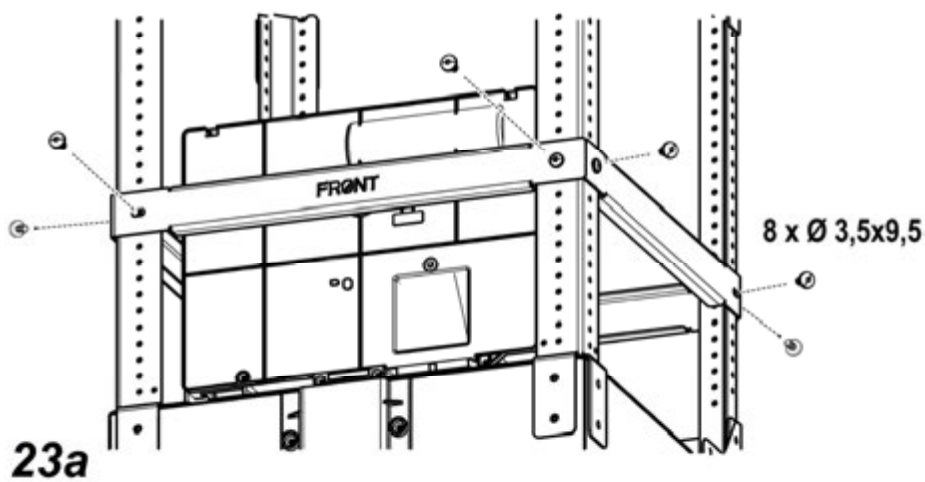
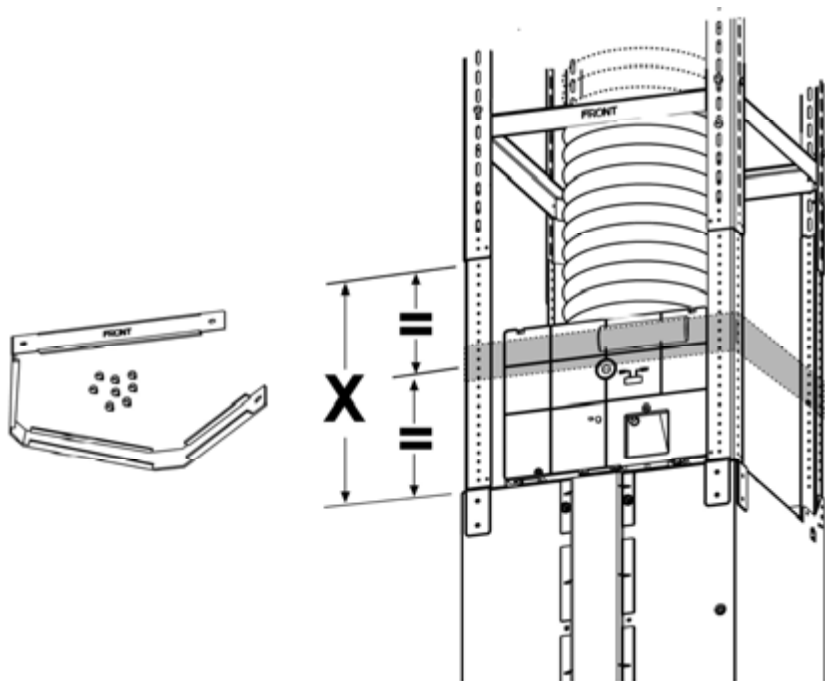


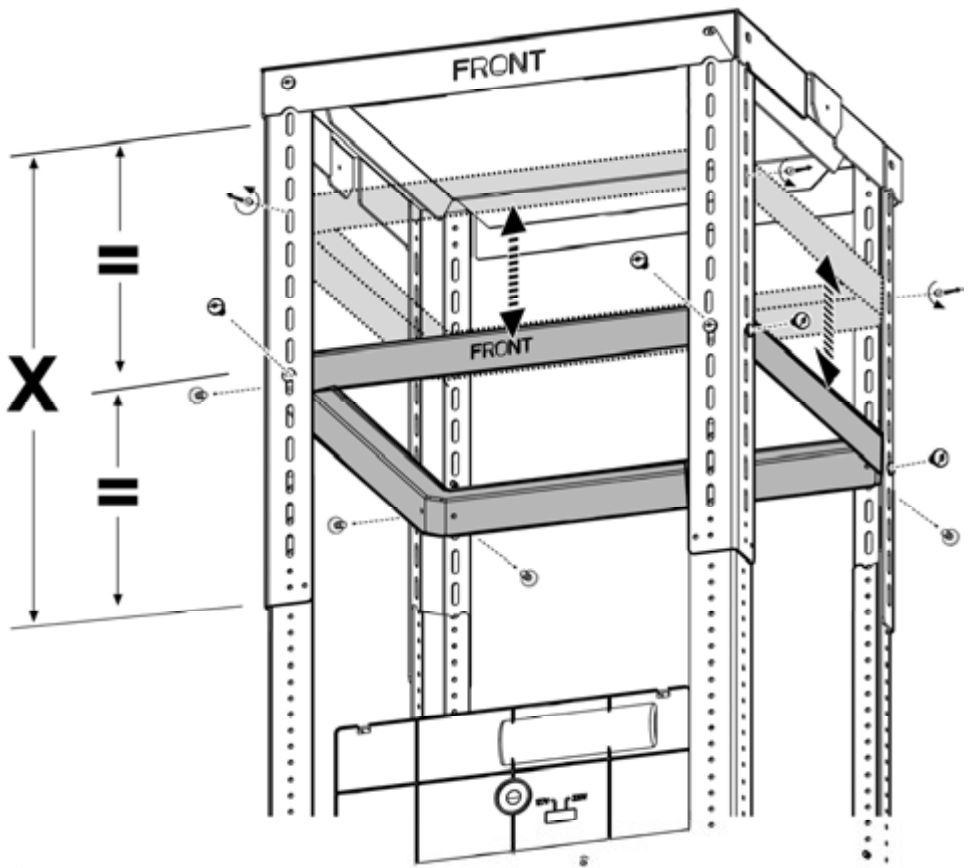
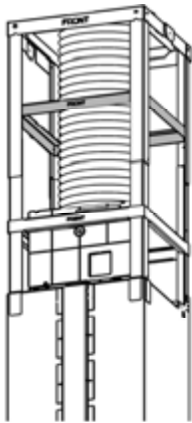




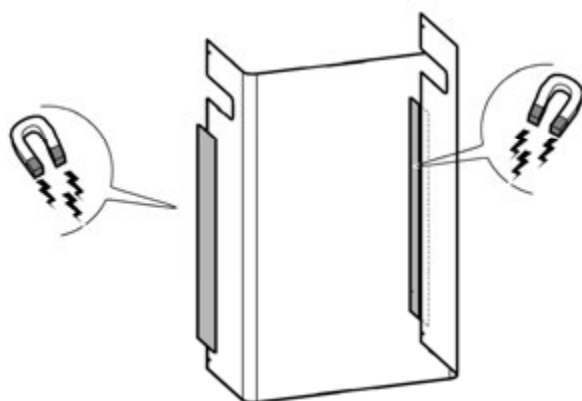
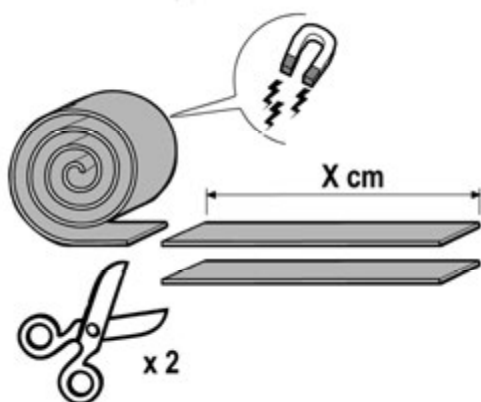
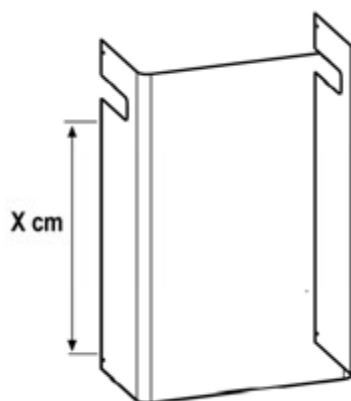
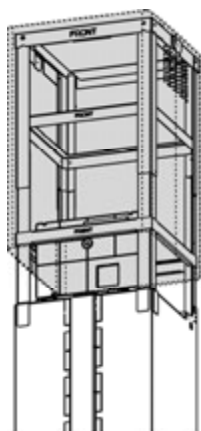


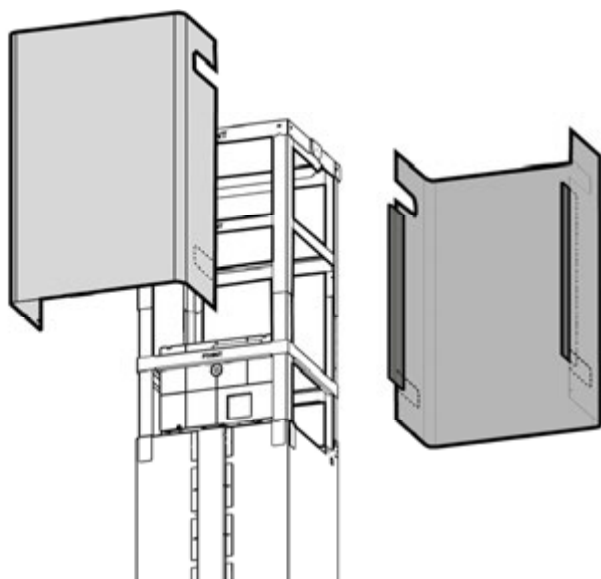




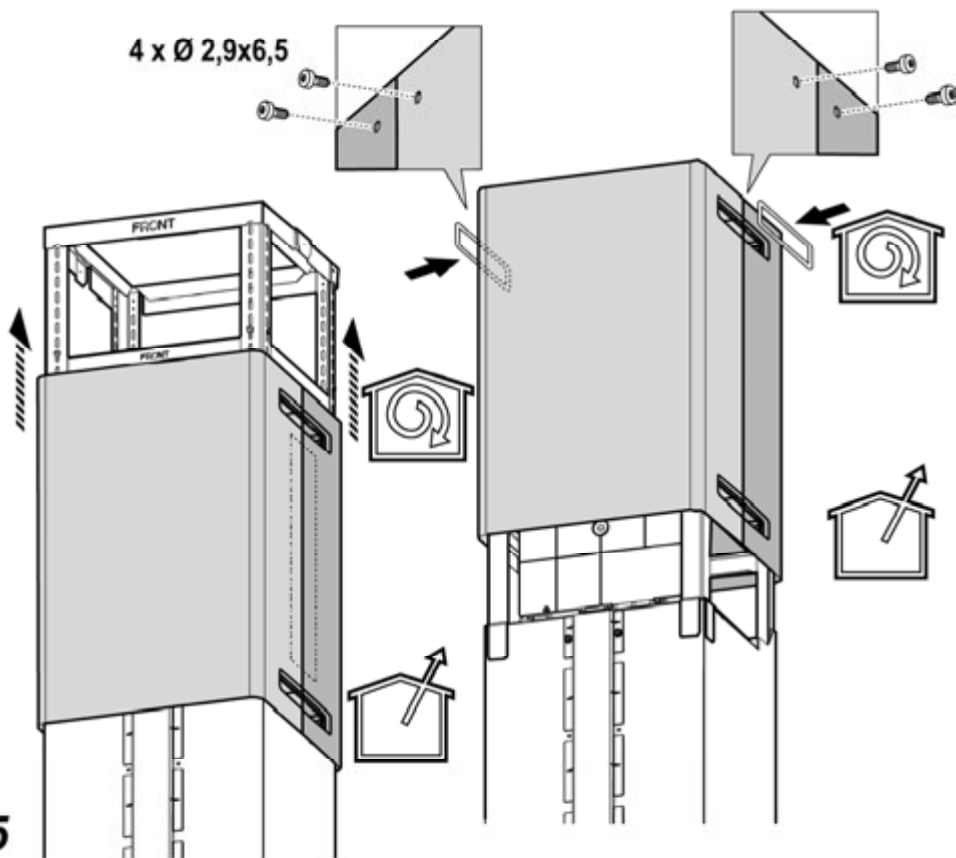


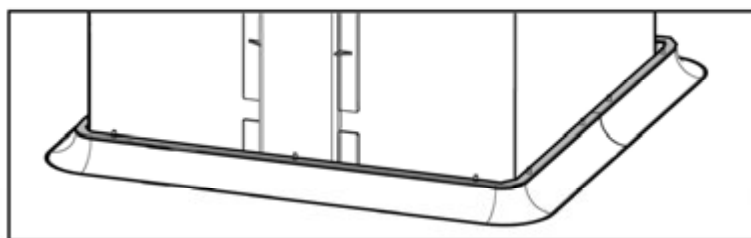
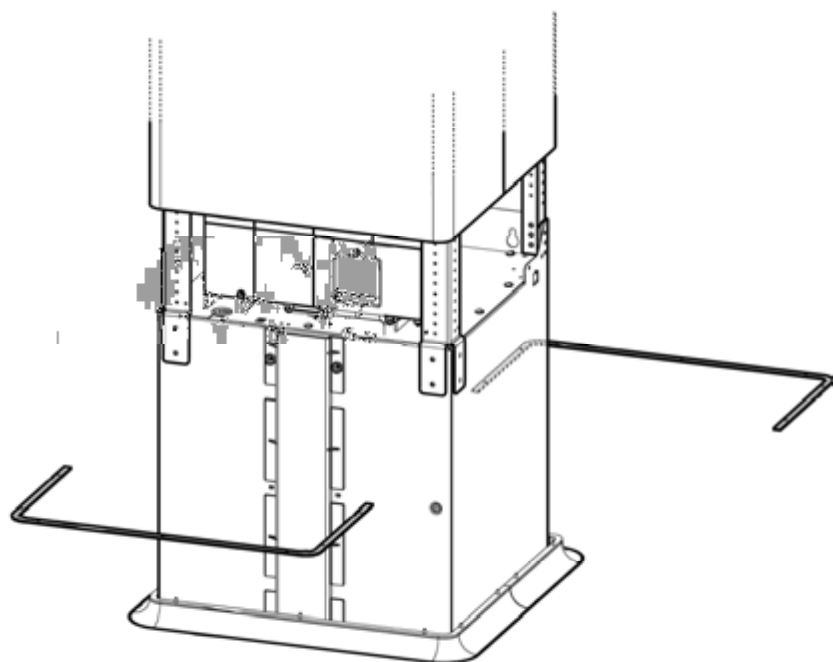
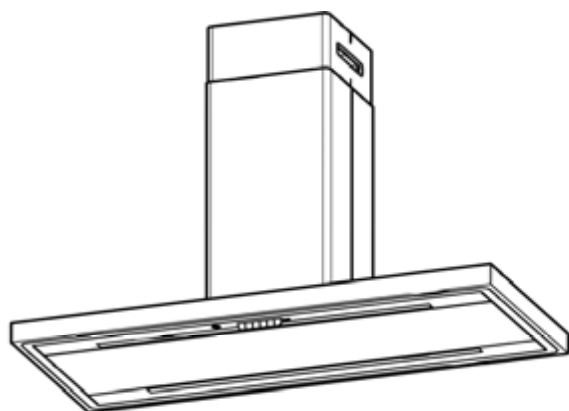
23b

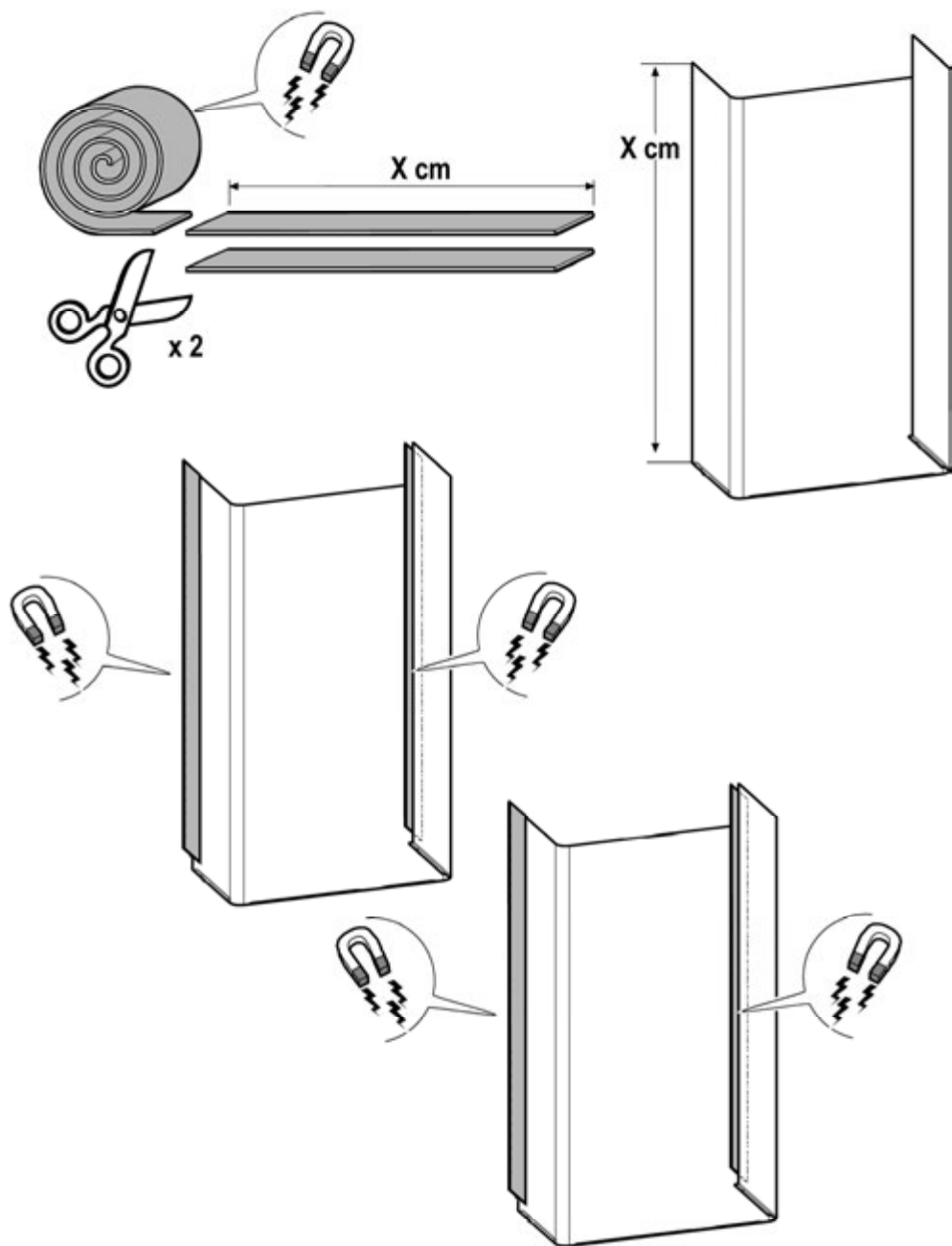


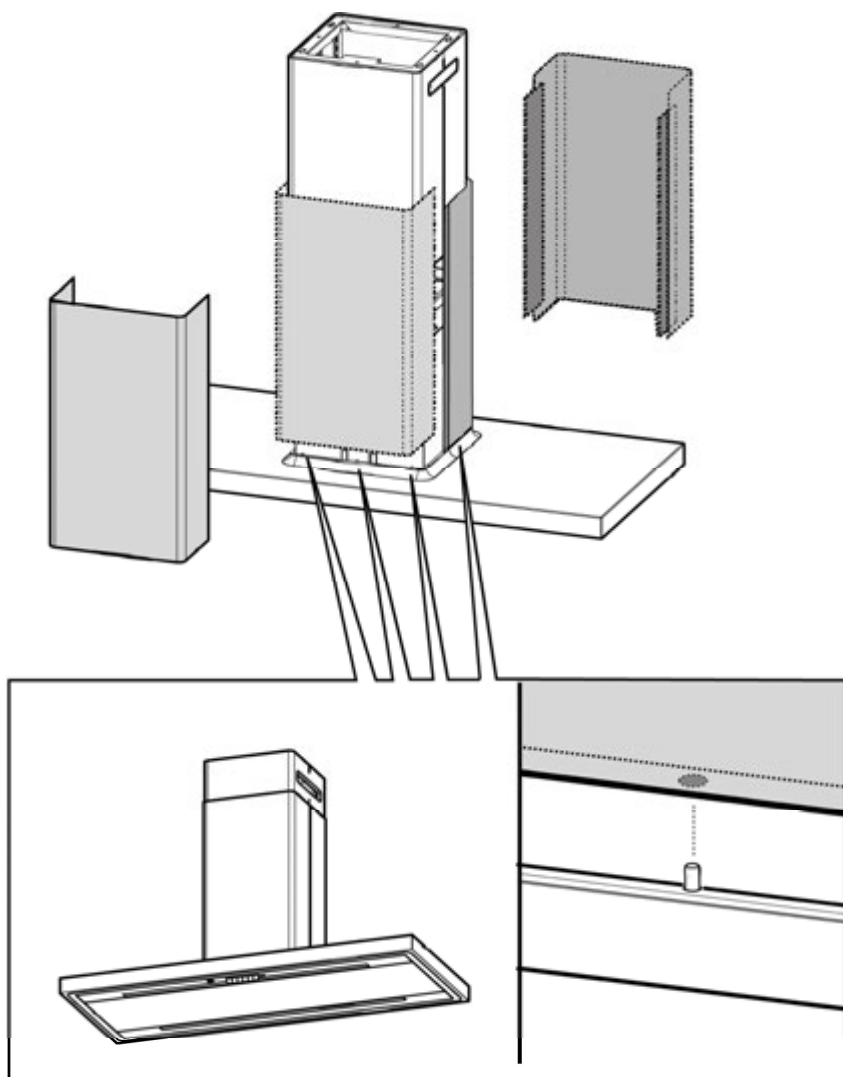


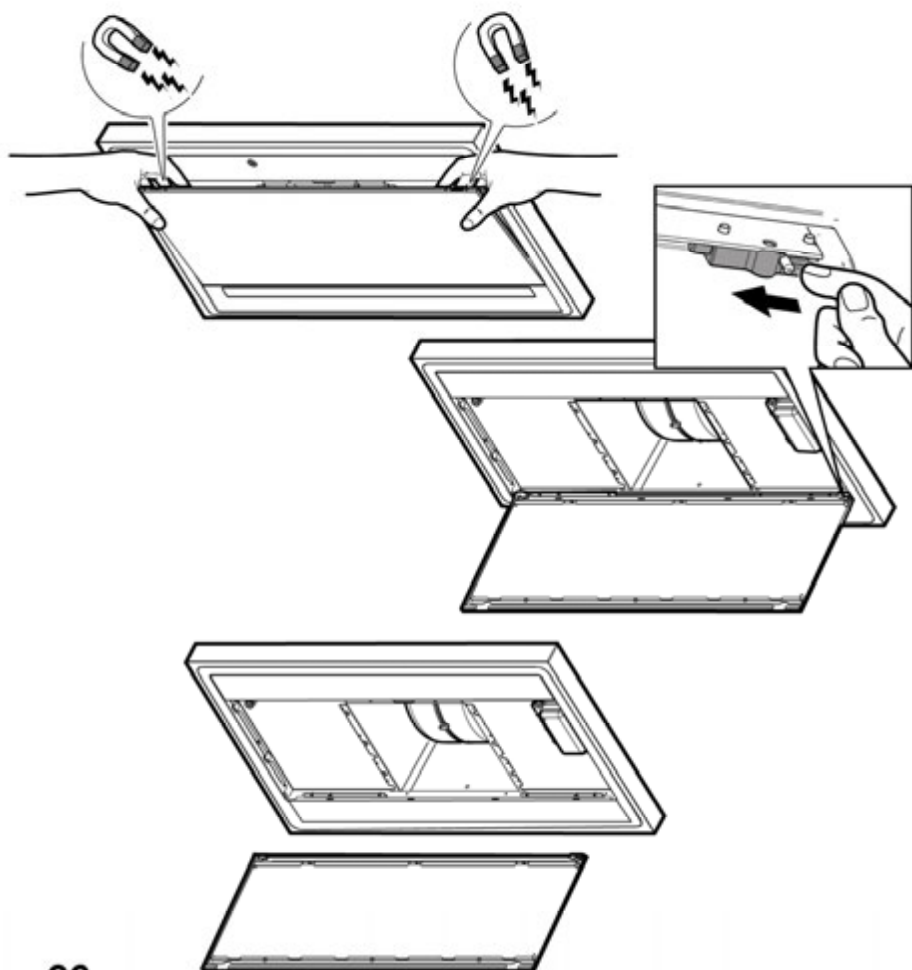
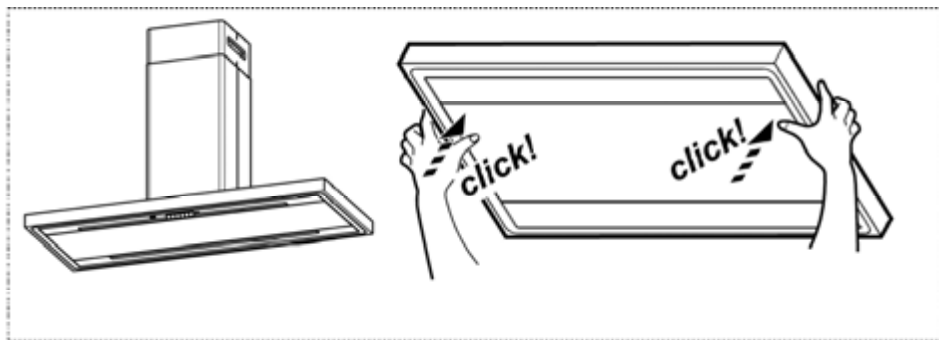
4 x Ø 2,9x6,5

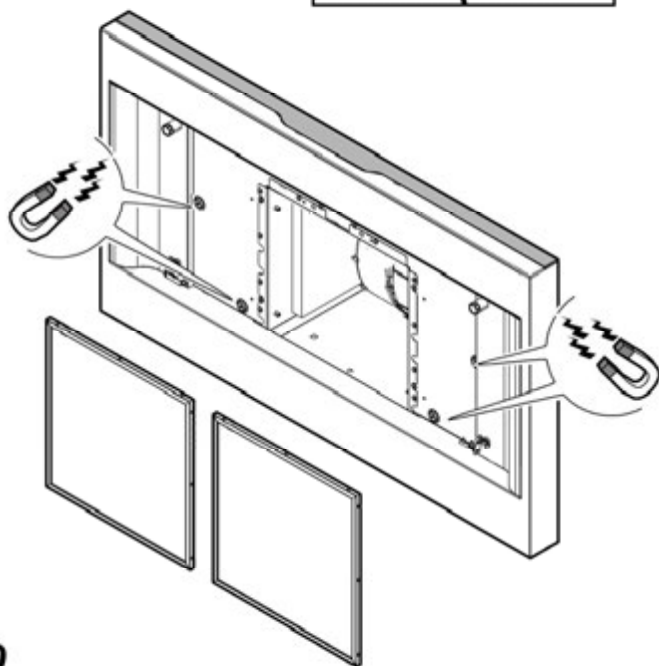
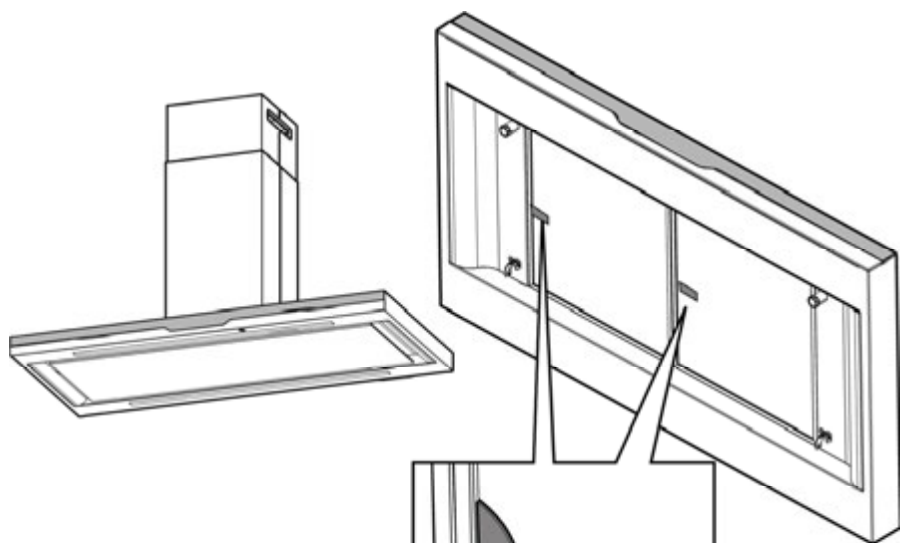


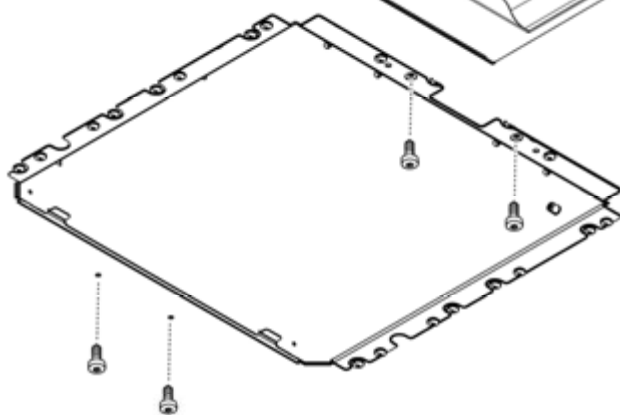
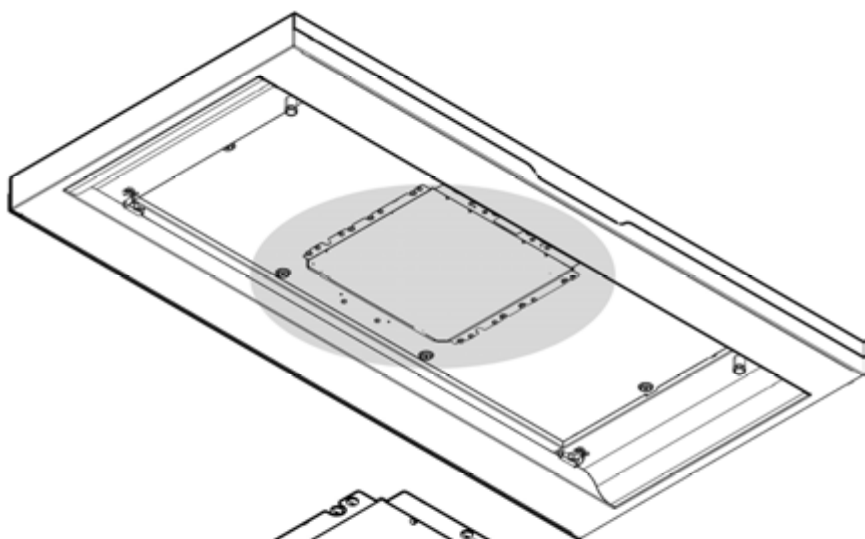
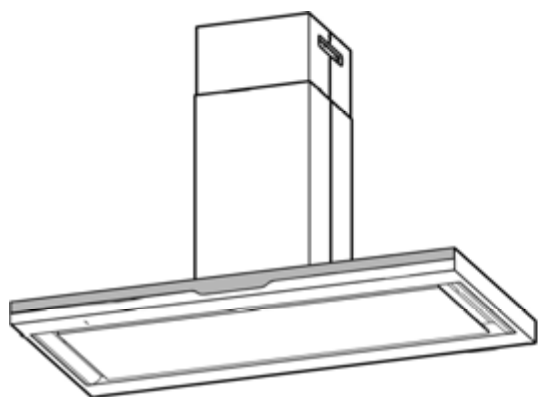




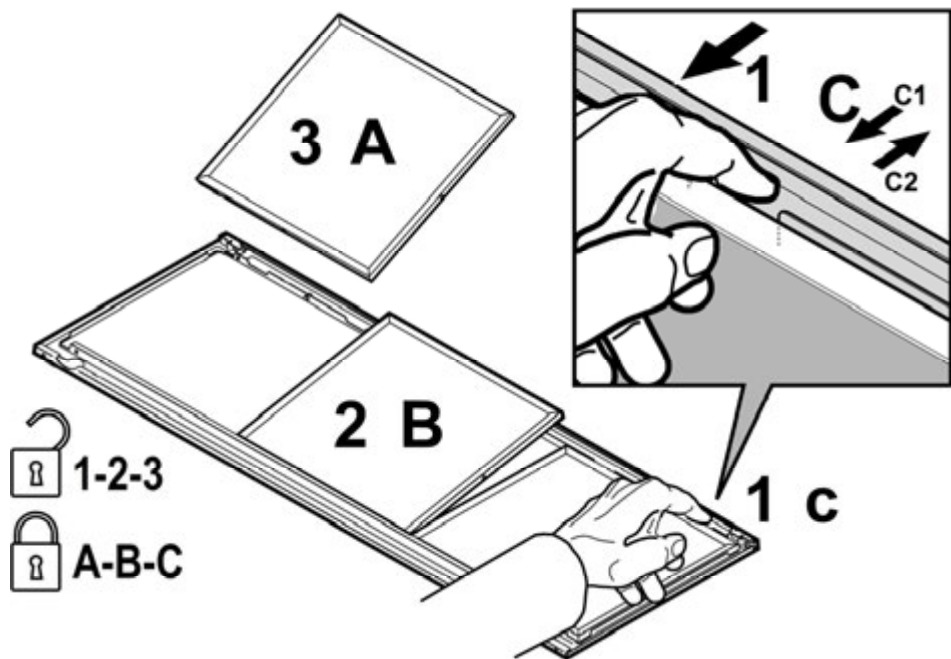
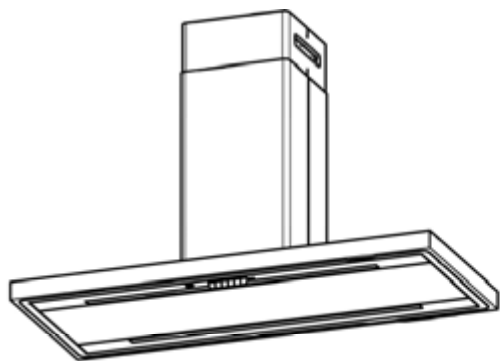


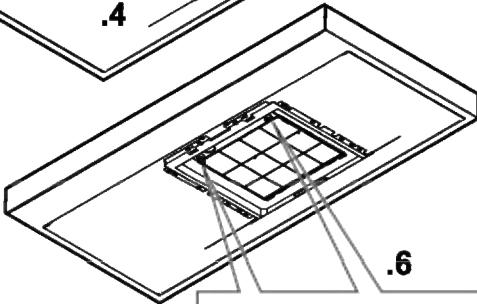
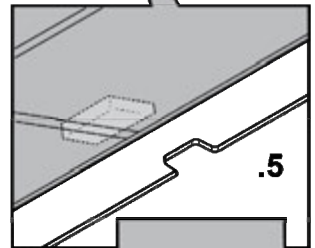
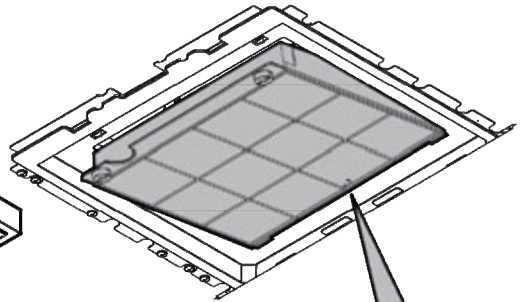
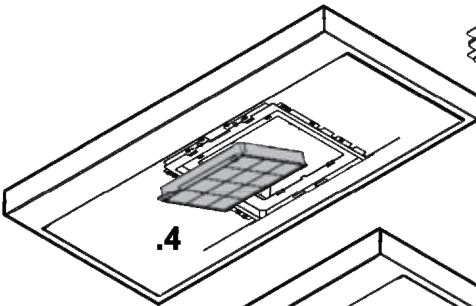
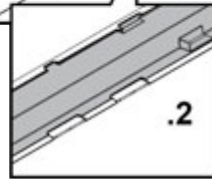
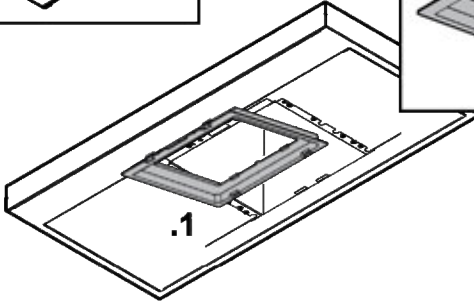
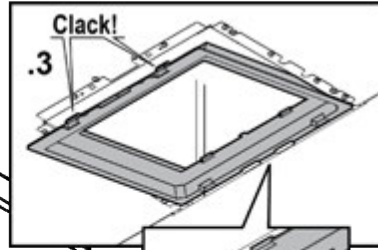
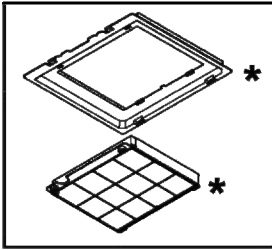




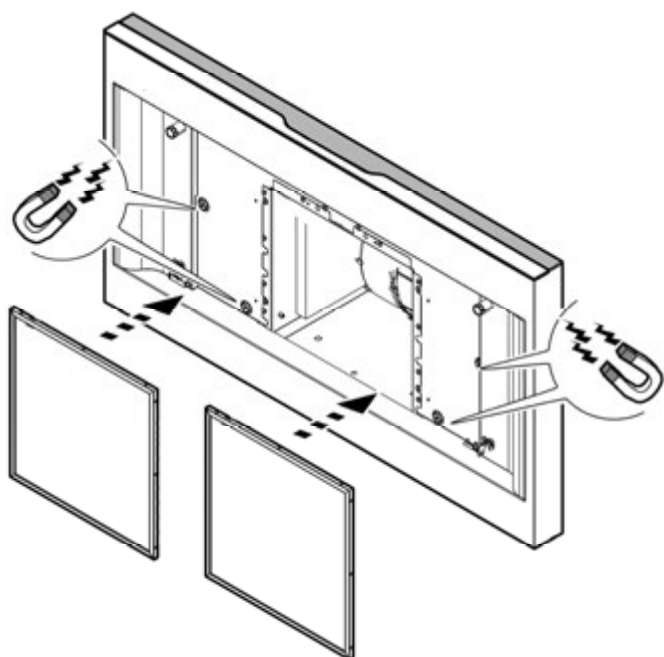
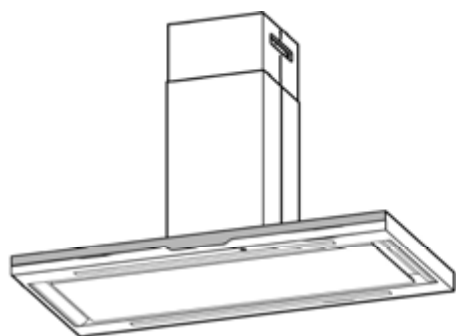


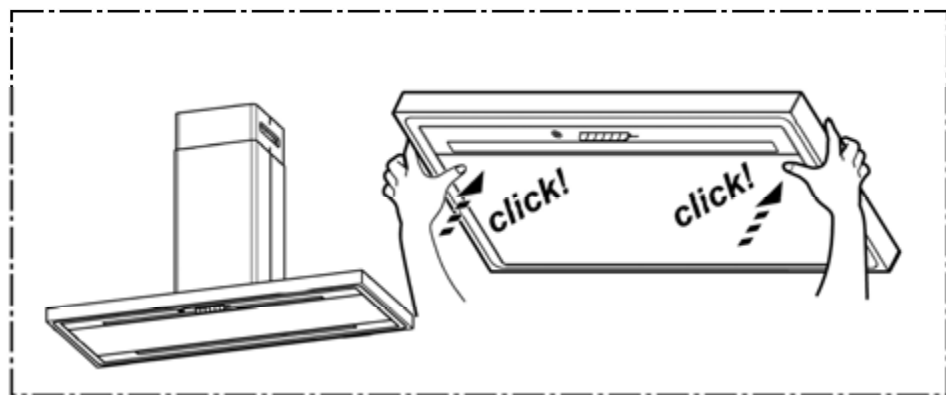
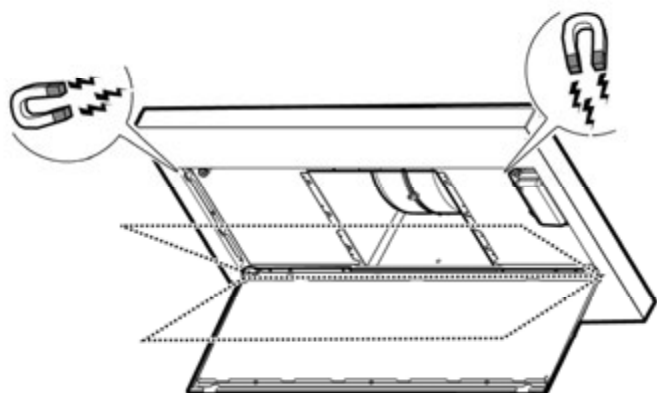
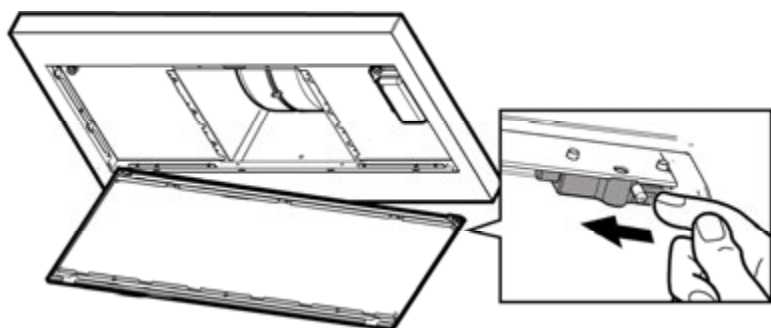
31 4 x Ø 2,9x6,5





33*





Attenersi strettamente alle istruzioni riportate in questo manuale. Si declina ogni responsabilità per eventuali inconvenienti, danni o incendi provocati all'apparecchio derivati dall'inosservanza delle istruzioni riportate in questo manuale. La cappa è concepita per l'aspirazione dei fumi e vapori della cottura ed è destinata al solo uso domestico.

La cappa può avere estetiche differenti rispetto a quanto illustrato nei disegni di questo libretto, comunque le istruzioni per l'uso, la manutenzione e l'installazione rimangono le stesse.

- È importante conservare tutti i manuali che accompagnano il prodotto per poterli consultare in ogni momento. In caso di vendita, di cessione o di trasloco, assicurarsi che restino insieme al prodotto.
- Leggere attentamente le istruzioni: ci sono importanti informazioni sull'installazione, sull'uso e sulla sicurezza.
- Non effettuare variazioni elettriche o meccaniche sul prodotto o sulle condotte di scarico.
- Verificare l'integrità della cappa prima di procedere con l'installazione. In caso contrario contattare il rivenditore e non proseguire con l'installazione.

Nota: I particolari contrassegnati con il simbolo "(*)" sono accessori opzionali forniti solo in alcuni modelli o particolari non forniti, da acquistare.



Avvertenze

• Prima di qualsiasi operazione di pulizia o manutenzione, disinserire la cappa dalla rete elettrica togliendo la spina o staccando l'interruttore generale dell'abitazione.

• Per tutte le operazioni di installazione e manutenzione utilizzare guanti da lavoro.

• L'apparecchio può essere utilizzato da bambini di età non inferiore a 8 anni e da persone con ridotte capacità fisiche, sensoriali o mentali, o prive di esperienza o della necessaria conoscenza, purché sotto sorveglianza oppure dopo che le stesse abbiano ricevuto istruzioni relative all'uso sicuro dell'apparecchio e alla comprensione dei pericoli ad esso inerenti.

• I bambini devono essere controllati affinché non giochino con l'apparecchio.

• La pulizia e la manutenzione non deve essere effettuata da bambini senza sorveglianza.

• Il locale deve disporre di sufficiente ventilazione, quando la cappa da cucina viene utilizzata contemporaneamente ad altri apparecchi a combustione di gas o altri combustibili.

• La cappa va frequentemente pulita sia internamente che esternamente (ALMENO UNA VOLTA AL MESE), rispettare comunque quanto espressamente indicato nelle istruzioni di manutenzione. L'inosservanza delle norme di pulizia della cappa e della sostituzione e pulizia dei filtri comporta rischi di incendi.

• È severamente vietato fare cibi alla fiamma sotto la cappa.

• Per la sostituzione della lampada utilizzare solo il tipo lampada indicato nella sezione manutenzione /sostituzione lampada di questo manuale.

L'impiego di fiamma libera è dannoso ai filtri e può dar luogo ad incendi, pertanto deve essere evitato in ogni caso.

La frittura deve essere fatta sotto controllo onde evitare che l'olio surriscaldato prenda fuoco.

ATTENZIONE: Quando il piano di cottura è in funzione le parti accessibili della cappa possono diventare calde.

• Non collegare l'apparecchio alla rete elettrica finché l'installazione non è totalmente completata.

• Per quanto riguarda le misure tecniche e di sicurezza da adottare per lo scarico dei fumi attenersi strettamente a quanto previsto dai regolamenti delle autorità locali competenti.

• L'aria aspirata non deve essere convogliata in un condotto usato per lo scarico dei fumi prodotti da apparecchi a combustione di gas o di altri combustibili.

• Non utilizzare o lasciare la cappa priva di lampade correttamente montate per possibile rischio di scossa elettrica.

• Mai utilizzare la cappa senza griglia correttamente montata!

• La cappa non va MAI utilizzata come piano di appoggio a meno che non sia espressamente indicato.

• Utilizzare solo le viti di fissaggio in dotazione con il prodotto per l'installazione o, se non in dotazione, acquistare il tipo di viti corretto.


- Utilizzare la lunghezza corretta per le viti che sono identificati nella Guida all'installazione.
- In caso di dubbio, consultare il centro di assistenza autorizzato o personale qualificato similare.

▲ ATTENZIONE!

- La mancata installazione di viti e dispositivi di fissaggio in conformità di queste istruzioni può comportare rischi di natura elettrica.
- Non utilizzare con un programmatore, timer, telecomando separato o qualsiasi altro dispositivo che si attiva automaticamente.

Questo apparecchio è contrassegnato in conformità alla Direttiva Europea 2012/19/EC, Waste Electrical and Electronic Equipment (WEEE). Assicurandosi che questo prodotto sia smaltito in modo corretto, l'utente contribuisce a prevenire le potenziali conseguenze negative per l'ambiente e la salute.



Il simbolo  sul prodotto o sulla documentazione di accompagnamento indica che questo prodotto non deve essere trattato come rifiuto domestico ma deve essere consegnato presso l'idoneo punto di raccolta per il riciclaggio di apparecchiature elettriche ed elettroniche. Disfarsene seguendo le normative locali per lo smaltimento dei rifiuti. Per ulteriori informazioni sul trattamento, recupero e riciclaggio di questo prodotto, contattare l'idoneo ufficio locale, il servizio di raccolta dei rifiuti domestici o il negozio presso il quale il prodotto è stato acquistato.

Apparecchiatura progettata, testata e realizzata nel rispetto delle norme sulla:

- Sicurezza: EN/IEC 60335-1; EN/IEC 60335-2-31, EN/IEC 62233.
- Prestazione: EN/IEC 61591; ISO 5167-1; ISO 5167-3; ISO 5168; EN/IEC 60704-1; EN/IEC 60704-2-13; EN/IEC 60704-3; ISO 3741; EN 50564; IEC 62301.
- EMC: EN 55014-1; CISPR 14-1; EN 55014-2; CISPR 14-2; EN/IEC 61000-3-2; EN/IEC 61000-3-3. Suggestioni per un corretto utilizzo al fine di ridurre l'impatto ambientale: Quando iniziate a cucinare, accendere la cappa alla velocità minima, lasciandola accesa per alcuni minuti anche dopo il termine della cottura. Aumentare la velocità solo in caso di grandi quantità di fumo e vapore, utilizzando la funzione booster solo in casi estremi. Per mantenere ben efficiente il sistema di riduzione degli odori, sostituire, quando è necessario, il/i filtro/i carbone. Per mantenere ben efficiente il filtro del grasso, pulirlo in caso di necessità. Per ottimizzare l'efficienza e minimizzare i rumori, utilizzare il diametro massimo del sistema di canalizzazione indicato in questo manuale.

Ogni segno distintivo, differenza di colore e deformazione superficiale non è da considerare come difetto ma come caratteristica propria del legno, materiale nobile, naturale e vivo che tende a modificarsi nel tempo. Questo rende ogni prodotto unico e non ripetibile.

Utilizzazione

La cappa è realizzata per essere utilizzata in versione aspirante ad evacuazione esterna o filtrante a ricircolo interno.



Versione aspirante

I vapori vengono evacuati verso l'esterno tramite un tubo di scarico fissato alla flangia di raccordo.

▲ ATTENZIONE!

Il tubo di evacuazione non è fornito e va acquistato.

Il diametro del tubo di scarico deve essere equivalente al diametro dell'anello di connessione.

▲ ATTENZIONE!

Se la cappa è provvista di filtro/i a carbone, questo/i deve/devono essere rimosso/i.

Collegare la cappa a tubi e fori di scarico a parete con diametro equivalente all'uscita d'aria (flangia di raccordo).

L'utilizzo di tubi e fori di scarico a parete con diametro inferiore determinerà una diminuzione delle prestazioni di aspirazione ed un drastico aumento della rumorosità.

Si declina perciò ogni responsabilità in merito.

! Usare un condotto lungo il minimo indispensabile.

! Usare un condotto con minor numero di curve possibile (angolo massimo della curva: 90°).

! Evitare cambiamenti drastici di sezione del condotto.



Versione filtrante

L'aria aspirata verrà sgrassata e deodorata prima di essere riconvolgiata nella stanza. Per utilizzare la cappa in questa versione è necessario installare un sistema di filtraggio aggiuntivo a base di carboni attivi.

Installazione

La distanza minima fra la superficie di supporto dei recipienti sul dispositivo di cottura e la parte più bassa della cappa da cucina deve essere non inferiore a 50 cm in caso di cucine elettriche e di 65 cm in caso di cucine a gas o miste.

Se le istruzioni di installazione del dispositivo di cottura a gas specificano una distanza maggiore, bisogna tenerne conto.



Collegamento Elettrico

La tensione di rete deve corrispondere alla tensione riportata sull'etichetta caratteristiche situata all'interno della cappa. Se provvista di spina allacciare la cappa ad una presa conforme alle norme vigenti posta in zona accessibile anche dopo l'installazione. Se sprovvista di spina (collegamento diretto alla rete) o la spina non è posta in zona accessibile, anche dopo installazione, applicare un interruttore bipolare a norma che assicuri la disconnessione completa della rete nelle condizioni della categoria di sovratensione III, conformemente alle regole di installazione.

▲ ATTENZIONE!

Prima di ricollegare il circuito della cappa all'alimentazione di rete e di verificarne il corretto funzionamento, controllare sempre che il cavo di rete sia stato montato correttamente.

La cappa è provvista di un cavo alimentazione speciale; in caso di danneggiamento del cavo, richiederlo al servizio assistenza tecnica.

Montaggio

Prima di iniziare con l'installazione:

- Verificare che il prodotto acquistato sia di dimensioni idonee alla zona di installazione prescelta.
- Togliere il/i filtro/i al carbone attivo se forniti (vedi anche paragrafo relativo). Questo/i va/vanno rimontato/i solo se si vuole utilizzare la cappa in versione filtrante.
- Verificare che all'interno della cappa non vi sia (per motivi di trasporto) materiale di corredo (ad esempio buste con viti, garanzie etc), eventualmente va tolto e conservato.

Prodotto dal peso eccessivo, la movimentazione e installazione della cappa deve essere fatta da almeno due o più persone.

Funzionamento




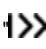
Tasto ON/OFF luce

Premere per accendere o spegnere l'illuminazione del piano di cottura.

Solo in alcuni modelli:

Regolazione intensità: A luce accesa premere e mantenere premuto per regolare l'intensità della luce.

Regolazione tonalità: A luce accesa premere e mantenere premuto i tasti

"" e "" per regolare la tonalità della luce.



Tasto di selezione velocità "BOOST"

1° pressione : per attivare la velocità di aspirazione intensiva "BOOST 1", temporizzata **per 30 minuti**

questa temporizzazione prolungata è stata concepita per garantire un tempo utile per cotture ad alto contenuto di fumi

Nota : trascorsi i 30 minuti, la cappa tornerà alla velocità di aspirazione precedentemente impostata

2° pressione (da "BOOST 1" attivato) : per attivare la velocità di aspirazione intensiva "BOOST 2", temporizzata **per 7 minuti**

Nota : trascorsi i 7 minuti la cappa tornerà alla velocità di aspirazione precedentemente impostata

3° pressione (da "BOOST 2" attivato) : per uscire dalla funzione, e tornare alla velocità precedentemente impostata.

Nota: il tasto della velocità precedentemente impostata rimane illuminato durante il funzionamento dei BOOST



Tasto di selezione velocità 3

Premere per attivare la velocità (potenza di aspirazione) **alta**



Tasto di selezione velocità 2

Premere per attivare la velocità (potenza di aspirazione) **media**



Tasto di selezione velocità 1

Premere per attivare la velocità (potenza di aspirazione) **bassa**




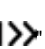
Tasto accensione

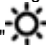
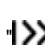
Premere per accendere la cappa e permettere la selezione delle velocità; se premuto da motore acceso, il motore si spegne

Nota: se non si interviene su nessuna funzione dopo 10 secondi la cappa si spegne.

Indicatori di Saturazione filtri


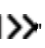
Ad intervalli regolari la cappa segnala la necessità di eseguire la manutenzione dei filtri.

Tasti "" e "" accesi a luce lampeggiante molto lenta : eseguire la manutenzione del filtro grassi.

Tasti "" e "" accesi a luce lampeggiante veloce : eseguire la manutenzione del filtro odori.

Nota: La segnalazione di saturazione dei filtri è visibile entro i primi 10 secondi dall'accensione della cappa


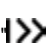
Reset indicatori saturazione filtri:

Premere a lungo i tasti "" e ""
I tasti lampeggeranno velocemente—a conferma dell'aver avuto reset

Attivazione indicatori saturazione filtri

Nota: questa operazione va eseguita a cappa spenta.

- Filtro grassi

Premere i tasti "" e "" a lungo per attivare la funzione
i tasti si illuminano a **luce lampeggiante molto lenta**, ad

indicare che si può attivare l'indicatore filtro grassi

Nota: Premere i tasti "I" e "O" per attivare o disattivare

- Filtro odori

Premere i tasti "☀" e "I>>" a lungo per attivare la funzione

i tasti si illuminano a **luce lampeggiante veloce**, ad indicare che si può attivare l'indicatore filtro odori (normalmente disattivato)

Nota: Premere i tasti "I" e "O" per attivare o disattivare.

Manutenzione

Pulizia

Per la pulizia usare **ESCLUSIVAMENTE** un panno inumidito con detersivi liquidi neutri. **NON UTILIZZARE UTENSILI O STRUMENTI PER LA PULIZIA!**

Evitare l'uso di prodotti contenenti abrasivi. **NON UTILIZZARE ALCOOL!**

Filtro antigrasso

Fig. 29-30-32-34-35

Trattiene le particelle di grasso derivanti dalla cottura.

Deve essere pulito una volta al mese (o quando il sistema di indicazione di saturazione dei filtri - se previsto sul modello in possesso - indica questa necessità), con detersivi non aggressivi, manualmente oppure in lavastoviglie a basse temperature ed a ciclo breve.

Con il lavaggio in lavastoviglie il filtro antigrasso metallico può scolorirsi ma le sue caratteristiche di filtraggio non cambiano assolutamente.

Per smontare il filtro grassi tirare la maniglia di sgancio a molla.

Filtro ai carboni attivi (Solo per Versione Filtrante)

Fig. 33

Trattiene gli odori sgradevoli derivanti dalla cottura.

Il filtro al carbone può essere lavato ogni due mesi (o quando il sistema di indicazione di saturazione dei filtri - se previsto sul modello in possesso - indica questa necessità) in acqua calda e detersivi idonei o in lavastoviglie a 65°C (in caso di lavaggio in lavastoviglie eseguire il ciclo di lavaggio completo senza stoviglie all'interno).

Togliere l'acqua in eccesso senza rovinare il filtro, dopodiché riporlo nel forno per 10 minuti a 100°C per asciugarlo definitivamente.

Sostituire il materassino ogni 3 anni e ogni volta che il panno risulta danneggiato.

Sostituzione Lampade

La cappa è dotata di un sistema di illuminazione basato sulla tecnologia LED.

I LED garantiscono una illuminazione ottimale, una durata fino a 10 volte maggiore delle lampade tradizionali e consentono di risparmiare il 90% di energia elettrica.

Per la sostituzione rivolgersi al servizio assistenza tecnica.

Closely follow the instructions set out in this manual. All responsibility, for any eventual inconveniences, damages or fires caused by not complying with the instructions in this manual, is declined. This appliance is intended to be used in household and similar application such as: - staff kitchen areas in shop, offices and other working environments; - farm houses; - by clients in hotels, motels and other residential type environments; - bed and breakfast type environments.

The hood can look different to that illustrated in the drawings in this booklet. The instructions for use, maintenance and installation, however, remain the same.

- It is important to conserve this booklet for consultation at any moment. In the case of sale, cession or move, make sure it is together with the product.
- Read the instructions carefully: there is important information about installation, use and safety.
- Do not carry out electrical or mechanical variations on the product or on the discharge conduits.
- Before proceeding with the installation of the appliance verify that there are no damaged all components. Otherwise contact your dealer and do not proceed with the installation.

Note: The parts marked with the symbol "(*)" are optional accessories supplied only with some models or otherwise not supplied, but available for purchase.



Caution

- Before any cleaning or maintenance operation, disconnect hood from the mains by removing the plug or disconnecting the mains electrical supply.
- Always wear work gloves for all installation and maintenance operations.
- This appliance can be used by children aged from 8 years and above and persons with reduced physical, sensory or mental capabilities or lack of experience and knowledge if they have been given supervision or instruction concerning use of the appliance in a safe way and understand the hazards involved.
- Children shall not be allowed to tamper with the controls or play with the appliance.
- Cleaning and user maintenance shall not be made by children without supervision.
- The premises where the appliance is

installed must be sufficiently ventilated, when the kitchen hood is used together with other gas combustion devices or other fuels.

- The hood must be regularly cleaned on both the inside and outside (AT LEAST ONCE A MONTH).
- This must be completed in accordance with the maintenance instructions provided. Failure to follow the instructions provided regarding the cleaning of the hood and filters will lead to the risk of fires.
- Do not flambé under the range hood.
- For lamp replacement use only lamp type indicated in the Maintenance/Replacing lamps section of this manual.

The use of exposed flames is detrimental to the filters and may cause a fire risk, and must therefore be avoided in all circumstances.

Any frying must be done with care in order to make sure that the oil does not overheat and ignite.


CAUTION: Accessible parts of the hood may become hot when used with cooking appliances.

- Do not connect the appliance to the mains until the installation is fully complete.
- With regards to the technical and safety measures to be adopted for fume discharging it is important to closely follow the regulations provided by the local authorities.
- The air must not be discharged into a flue that is used for exhausting fumes from appliance burning gas or other fuels.
- Do not use or leave the hood without the lamp correctly mounted due to the possible risk of electric shocks.
- Never use the hood without effectively mounted grids.
- The hood must NEVER be used as a support surface unless specifically indicated.
- Use only the fixing screws supplied with the product for installation or, if not supplied, purchase the correct screws type.
- Use the correct length for the screws which are identified in the Installation Guide.
- In case of doubt, consult an authorized service assistance center or similar qualified person.

WARNING!

- Failure to install the screws or fixing device in accordance with these instructions may result in electrical hazards.
 - Do not use with a programmer, timer, separate remote control system or any other device that switches on automatically.
- This appliance is marked according to the European directive 2012/19/EC on Waste Electrical and Electronic Equipment (WEEE).
- By ensuring this product is disposed of correctly, you will help prevent potential negative consequences for the environment and human health, which could otherwise be caused by inappropriate waste handling of this product.



- The symbol  on the product, or on the documents accompanying the product, indicates that this appliance may not be treated as household waste. Instead it should be taken to the appropriate collection point for the recycling of electrical and electronic equipment. Disposal must be carried out in accordance with local environmental regulations for waste disposal.
- For further detailed information regarding the process, collection and recycling of this product, please contact the appropriate department of your local authorities or the local department for household waste or the shop where you purchased this product.

Appliance designed, tested and manufactured according to:

- Safety: EN/IEC 60335-1; EN/IEC 60335-2-31, EN/IEC 62233.
- Performance: EN/IEC 61591; ISO 5167-1; ISO 5167-3; ISO 5168; EN/IEC 60704-1; EN/IEC 60704-2-13; EN/IEC 60704-3; ISO 3741; EN 50564; IEC 62301.
- EMC: EN 55014-1; CISPR 14-1; EN 55014-2; CISPR 14-2; EN/IEC 61000-3-2; EN/IEC 61000-3-3. Suggestions for a correct use in order to reduce the environmental impact: Switch ON the hood at minimum speed when you start cooking and kept it running for few minutes after cooking is finished. Increase the speed only in case of large amount of smoke and vapor and use boost speed(s) only in extreme situations. Replace the charcoal filter(s) when necessary to maintain a good odor reduction efficiency. Clean the grease filter(s) when necessary to maintain a good grease filter efficiency. Use the maximum diameter of the ducting system indicated in this manual to optimize efficiency and minimize noise.

Any distinctive marks, differences in colour and surface deformations are not to be considered defects, but rather a characteristic of the wood, which is a noble, natural and live material that tends to alter over time. This makes each product unique and one of a kind.

Use

The hood is designed to be used either for exhausting or filter version.



Extraction version

In this case the fumes are conveyed outside of the building by means of a special pipe connected with the connection ring located on top of the hood.

CAUTION!

The exhausting pipe is not supplied and must be purchased apart.

Diameter of the exhausting pipe must be equal to that of the connection ring.

CAUTION!

If the hood is supplied with active charcoal filter, then it must be removed.

Connect the hood and discharge holes on the walls with a diameter equivalent to the air outlet (connection flange).

Using the tubes and discharge holes on walls with smaller dimensions will cause a diminution of the suction performance and a drastic increase in noise.

Any responsibility in the matter is therefore declined.

- ! Use a duct of the minimum indispensable length.
- ! Use a duct with as few elbows as possible (maximum elbow angle: 90°).
- ! Avoid drastic changes in the duct cross-section.



Filtration version

The aspirated air will be degraded and deodorised before being fed back into the room.

In order to use the hood in this version, you have to install a system of additional filtering based on activated charcoal.

Installation

The minimum distance between the supporting surface for the cooking equipment on the hob and the lowest part of the range hood must be not less than 50cm from electric cookers and 65cm from gas or mixed cookers.

If the instructions for installation for the gas hob specify a greater distance, this must be adhered to.



Electrical connection

The mains power supply must correspond to the rating indicated on the plate situated inside the hood. If provided with a plug connect the hood to a socket in compliance with current regulations and positioned in an accessible area, after installation. If it not fitted with a plug (direct mains connection) or if the plug is not located in an accessible area, after installation, apply a double pole switch in accordance with standards which assures the complete disconnection of the

mains under conditions relating to over-current category III, in accordance with installation instructions.

WARNING!

Before re-connecting the hood circuit to the mains supply and checking the efficient function, always check that the mains cable is correctly assembled.

The hood is provided with a special power cable ; if the cable is damaged, request a new one from Technical Service.

Mounting

Before beginning installation:

- Check that the product purchased is of a suitable size for the chosen installation area.
- Remove the charcoal (*) filter/s if supplied (see also relative paragraph). This/these is/are to be mounted only if you want to use the hood in the filtering version.
- Check (for transport reasons) that there is no other supplied material inside the hood (e.g. packets with screws (*), guarantees (*), etc.), eventually removing them and keeping them.

Very heavy product; hood handling and installation must be carried out by at least two persons.

Operation




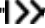
ON/OFF light button

Press to turn the cooktop light on or off.

In selected models only:

Intensity regulation: With the light on, press and hold to adjust the light intensity.

Tone regulation: With the light on, press and

hold keys "" and "" to adjust the light tone.



"BOOST" speed selection key

1st push : to enable the intensive suction speed "**BOOST 1**", timed **for 30 minutes** this prolonged timing has been designed to guarantee a suitable cooking time for preparations that release high amounts of smoke during cooking

Note : after 30 minutes, the hood will return to the suction speed previously set

2nd push ("BOOST 1" activated): to activate the intensive suction speed "**BOOST 2**", timed **for 7 minutes**

Note: after 7 minutes, the hood will return to the previously set suction speed

3rd push ("BOOST 2" activated): to exit the function and return to the speed previously set.

Note: the speed key previously set remains lit during BOOST operation.



Speed selection key 3

Push to activate the **high** speed (suction power)



Speed selection key 2

Push to activate the **average** speed (suction power)



Speed selection key 1

Push to enable the **low** speed (suction power)



Power button

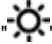

Push to switch on the hood and enable speed selection;



if pushed while the motor is running, the latter will stop

Note: if no function is activated within 10 seconds, the hood turns off.

Filter Saturation indicator lights


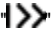
The hood signals at regular intervals that the filters must be serviced.

Keys "" and "" lit and flashing very slowly: service the grease filter.

Keys "" and "" lit and flashing quickly: service the odour filter.

Note: The filter saturation warning signal is visible within the first 10 seconds after the hood is switched on.



Reset filter saturation indicator:

Press and hold the keys "" and ""
The keys will flash quickly-to confirm that reset has been completed

Activation of filter saturation indicators



Note: this operation must be performed with the hood off.

- Grease filter

Push and hold down the keys "" and ""
to activate the function
the keys light up **flashing very slowly**, indicating that the grease filter indicator can be activated

Note: Push the keys "" and "" to activate or deactivate

- Odour filter

Push and hold down the keys "" and ""
to activate the function
the keys light up **flashing quickly**, indicating that the odour filter indicator can be activated (normally deactivated)

Note: Push the keys "" and "" to activate or deactivate

Maintenance

Cleaning

Clean using **ONLY** a cloth dampened with neutral liquid detergent. **DO NOT CLEAN WITH TOOLS OR INSTRUMENTS.** Do not use abrasive products. **DO NOT USE ALCOHOL!**

Grease filter

Fig. 29-30-32-34-35

Traps cooking grease particles.

This must be cleaned once a month (or when the filter saturation indication system – if envisaged on the model in possession – indicates this necessity) using non aggressive detergents, either by hand or in the dishwasher, which must be set to a low temperature and a short cycle.

When washed in a dishwasher, the grease filter may discolor slightly, but this does not affect its filtering capacity.

To remove the grease filter, pull the spring release handle.

Charcoal filter (filter version only)

Fig. 33

It absorbs unpleasant odors caused by cooking.

The charcoal filter can be washed once every two months (or when the filter saturation indication system – if envisaged on the model in possession – indicates this necessity) using hot water and a suitable detergent, or in a dishwasher at 65°C (if the dishwasher is used, select the full cycle function and leave dishes out).

Eliminate excess water without damaging the filter, then put it in the oven for 10 minutes at 100° C to dry completely. Replace the mattress every 3 years and when the cloth is damaged.

Replacing lamps

The hood is equipped with a lighting system based on LED technology.

The LEDs guarantee an optimum lighting, a duration up to 10 times as long as the traditional lamps and allow to save 90% electrical energy.

For replacement, contact the technical service.

Die Anweisungen, die in diesem Handbuch gegeben werden, müssen strikt eingehalten werden. Es wird keinerlei Haftung übernommen für mögliche Mängel, Schäden oder Brände der Dunstabzugshaube, die auf die Nichtbeachtung der Vorschriften in diesem Handbuch zurückzuführen sind. Die Dunstabzugshaube wurde für die Absaugung der beim Kochen entstehenden Dünste und Dämpfe entwickelt. Sie ist nur für den Hausgebrauch geeignet.

Die Dunstabzugshaube kann anders aussehen als auf den Abbildungen in der vorliegenden Bedienungsanleitung. Die Bedienungsanleitungen, die Wartung und die Installation sind aber gleich.

- Die Bedienungsanleitung muss aufbewahrt werden, damit jederzeit ein Nachschlagen möglich ist. Bei Verkauf, Abtretung oder Umzug muss die Bedienungsanleitung immer beim Produkt bleiben.
- Die Bedienungsanleitung muss aufmerksam gelesen werden, da sie wichtige Informationen über Installation, Gebrauch und Sicherheit enthält.
- Es dürfen keine elektrischen oder mechanischen Änderungen am Gerät oder an den Abluftleitungen vorgenommen werden.
- Vergewissern Sie sich vor der Installation, dass das Gerät keine Transportschäden aufweist. Bei auftretenden Problemen setzen Sie sich bitte mit Ihrem Händler in Verbindung.

Hinweis: Die mit dem“(*)“ Symbol versehenen Elemente sind optionales Zubehör, welche nur bei einigen Modellen vorhanden sind oder Teile die nicht im Lieferumfang enthalten sind und getrennt zu erwerben sind.



Warnung

- Vor jeglicher Reinigung bzw. Wartung muss das Gerät vom Stromnetz getrennt werden, indem man den Stecker herauszieht bzw. den Hauptschalter ausschaltet.
- Alle Installations- und Wartungsarbeiten sind mit Arbeitshandschuhen durchzuführen.
- Das Gerät kann von Kindern ab 8 Jahren, sowie von Menschen mit verringerten physischen, sinnlichen oder psychischen Fähigkeiten (oder ohne Erfahrung und Kenntnisse) benutzt werden, sofern sie entsprechend überwacht werden bzw. in die Benutzung des Geräts sicher eingewiesen wurden und sich der damit verbundenen

Gefahren bewusst sind.

- Darauf achten, dass Kinder mit dem Gerät nicht spielen. Kinder dürfen bei Reinigung und Wartung nur dann helfen, wenn sie dabei beaufsichtigt werden.
- Der Raum muss ausreichend belüftet sein, wenn die Dunstabzugshaube zusammen mit anderen Gas- bzw. Brennstoffgeräten verwendet wird.
- Die Dunstabzugshaube muss regelmäßig von innen und außen gereinigt werden (MINDESTENS EINMAL IM MONAT), außerdem sollten die Anweisungen zur Wartung befolgt werden. Das nicht befolgen der Normen zur Reinigung der Dunstabzugshaube, das nicht befolgen der Hinweise zur Reinigung und zum Austausch von Filtern führt zu Brandgefahr.
- Es ist streng verboten, Speisen auf Kochstellen mit offener Flamme unter der Dunstabzugshaube zu kochen.
- Für den Lampenersatz verwenden Sie nur den Lampentyp, der in dem Absatz Lampenwartung / Ersatz des vorliegenden Handbuchs angegeben wird.

Die Verwendung von offener Flamme schadet den Filtern und kann zu Brandgefahr führen, daher ist sie in jedem Fall zu vermeiden.

Das Frittieren muss mit Vorsicht durchgeführt werden, um zu vermeiden, dass das überhitzte Öl Feuer fängt.

ACHTUNG: Ist das Kochfeld in Betrieb, können zugängliche Teile der Dunstabzugshaube heiß werden.

- Das Gerät nicht an das Stromnetz anschließen, bis die Installation vollständig abgeschlossen ist.

Für das Ableiten der Küchengerüche halten Sie sich an die Vorschriften der örtlichen Behörde.

- Bei gleichzeitigem Betrieb der Dunstabzugshaube im Abluftbetrieb und gas- oder brennstoffbetriebenen Geräten

darf im Aufstellraum der Geräte der Unterdruck nicht größer als 4 Pa (4×10^{-5} bar) sein.

- Die Abluft darf nicht in einen Kamin geleitet werden, der zugleich Abgabe von der Verbrennung von Gas oder anderen Brennstoffen führt.
- Benutzen Sie die Haube nicht ohne korrekt montierte Lampen, um Stromschlaggefahr zu vermeiden.
- Die Dunstabzugshaube niemals ohne richtig installiertes Gitter verwenden!
- Die Dunstabzugshaube darf NIEMALS als Auflagefläche verwendet werden, sofern es nicht ausdrücklich angegeben ist.
- Verwenden Sie nur die mit dem Produkt für die Installation mitgelieferten Schrauben, oder, falls nicht im Lieferumfang enthalten, kaufen Sie den richtigen Schraubentyp.
- Die Länge für die Schrauben verwenden, die im Installationshandbuch angegeben wird.
- Im Zweifelsfall, fragen Sie Ihren autorisierten Kundendienst oder ein ähnliches Fachpersonal.

ACHTUNG!


- Schrauben und Befestigungselemente, die nicht in Übereinstimmung mit diesen Hinweisen sind, können zur elektrischen Gefährdung führen.
- Nicht mit einem externen Timer, einer Schaltuhr oder einer Fernbedienung oder jeglicher anderer Vorrichtung, die sich automatisch aktiviert, verwenden.

In Übereinstimmung mit den Anforderungen der Europäischen Richtlinie 2012/19/EC über Elektro- und Elektronik-Altgeräte (WEEE) ist vorliegendes Gerät mit einer Kennzeichnung versehen.

Sie leisten einen positiven Beitrag für den Schutz der Umwelt und die Gesundheit des Menschen, wenn Sie dieses Gerät einer gesonderten Abfallsammlung zuführen. Im unsortierten Siedlungsmüll könnte ein solches Gerät durch unsachgemäße Entsorgung negative Konsequenzen nach sich ziehen.

Auf dem Produkt oder der beiliegenden



Produktdokumentation ist folgendes Symbol  einer durchgestrichenen Abfalltonne abgebildet. Es weist darauf hin, dass eine Entsorgung im normalen Haushaltsabfall nicht zulässig ist. Entsorgen Sie dieses Produkt im Recyclinghof mit einer getrennten Sammlung für Elektro- und Elektronikgeräte. Die Entsorgung muss gemäß den örtlichen Bestimmungen zur Abfallbeseitigung erfolgen.

Bitte wenden Sie sich an die zuständigen Behörden Ihrer Gemeindeverwaltung, an den lokalen Recyclinghof für Haushaltsmüll oder an den Händler, bei dem Sie dieses Gerät erworben haben, um weitere Informationen über Behandlung, Verwertung und Wiederverwendung dieses Produkts zu erhalten.

Gerät entwickelt, getestet und hergestellt nach:

•Sicherheit: EN/IEC 60335-1; EN/IEC 60335-2-31, EN/IEC 62233.

•Leistungsfähigkeit/Gebrauchstauglichkeit: EN/IEC 61591; ISO 5167-1; ISO 5167-3; ISO 5168; EN/IEC 60704-1; EN/IEC 60704-2-13; EN/IEC 60704-3; ISO 3741; EN 50564; IEC 62301.

•EMC: EN 55014-1; CISPR 14-1; EN 55014-2; CISPR 14-2; EN/IEC 61000-3-2; EN/IEC 61000-3-3. Empfehlungen für eine korrekte Verwendung, um die Umweltbelastung zu verringern: Schalten Sie die Haube beim Kochbeginn bei kleinster Geschwindigkeit EIN und lassen Sie die Haube einige Minuten nachlaufen, wenn Sie mit dem Kochen fertig sind. Erhöhen Sie die Geschwindigkeit nur bei großen Mengen von Kochdunst und Dampf und benutzen Sie die Intensivstufe(n) nur bei extremen Situationen. Wechseln Sie die Kohlefilter, wenn notwendig, um eine gute Geruchsreduzierung zu gewährleisten. Säubern Sie die Fettfilter, wenn notwendig, um eine gute Fettfiltereffizienz zu gewährleisten. Verwenden Sie den in der Gebrauchsanweisung angegebenen grössten Durchmesser des Luftaustrittssystems, um die Leistungsfähigkeit zu optimieren und die Geräusentwicklung zu minimieren.

Markierungen im Holz, Farbunterschiede oder Verformungen an der Oberfläche sind keine Mängel, sondern eine Charakteristik von edlem, natürlichem und lebendigem Holz, das sich im Laufe der Zeit verändert. Dadurch wird jedes Produkt zu einem nicht wiederholbaren Unikat.

Betriebsart

Die Haube kann sowohl als Abluftgerät als auch als Umluftgerät eingesetzt werden.



Abluftbetrieb

Die Luft wird mit Hilfe eines Rohrs ins Freie geleitet, das am Abluftstutzen angebracht wird.



HINWEIS!

Das Abluftrohr wird nicht mitgeliefert und muss separat erworben werden.

Das Abluftrohr muss den gleichen Durchmesser wie der Abluftstutzen aufweisen.



HINWEIS!

Sollte die Dunstabzugshaube mit Aktivkohlefilter versehen sein, so muss dieser entfernt werden.

Die Dunstabzugshaube an Abluftrohren und Abluftöffnungen in der Wand anschließen, die den gleichen Durchmesser haben wie der Abluftstutzen (Anschlussflansch).

Die Benutzung von Rohren und Abluftöffnungen mit geringerem Durchmesser verursacht eine Verringerung der Abluftleistung und eine drastische Zunahme der Geräusentwicklung.

Bei Nichtbeachtung der Anweisungen übernimmt der Hersteller keine Haftung.

! Ein möglichst kurzes Rohr verwenden.

- ! Ein Rohrsystem mit einer möglichst geringen Anzahl von Krümmungen verwenden (max. Winkel der Krümmung: 90°).
- ! Starke Änderungen des Rohrdurchmessers sind zu vermeiden.



Umluftbetrieb

Die angesaugte Luft wird zuvor entfettet und desodoriert werden, bevor sie wieder in den Raum zugeführt wird.

Um die Abzugshaube in dieser Version zu verwenden, müssen Sie ein zusätzliches Filtersystem, welches auf Aktivkohle basiert, installieren.

Befestigung

Der Abstand zwischen der Abstellfläche auf dem Kochfeld und der Unterseite der Dunstabzugshaube darf 50 cm im Fall von elektrischen Kochfeldern und 65 cm im Fall von Gas- oder kombinierten Herden nicht unterschreiten.

Wenn die Installationsanweisungen des Gaskochgeräts einen größeren Abstand vorgeben, ist dieser zu berücksichtigen.



Elektrischer Anschluss

Die Netzspannung muss der Spannung entsprechen, die auf dem Typenschild im Innern der Haube angegeben ist. Sofern die Haube einen Netzstecker hat, ist dieser an zugänglicher Stelle an eine den geltenden Vorschriften entsprechende Steckdose nach der Montage anzuschließen. Bei einer Haube ohne Stecker (direkter Netzanschluss) oder falls der Stecker nicht zugänglich ist, ist ein normgerechter zweipoliger Schalter nach der Montage anzubringen, der unter Umständen der Überspannung Kategorie III entsprechend den Installationsregeln ein vollständiges Trennen vom Netz garantiert.

▲ HINWEIS!

Vor der Inbetriebnahme muss sichergestellt werden, dass die Netzversorgungsleitung (Steckdose) ordnungsgemäß montiert wurde.

Die Dunstabzugshaube ist mit einem Spezialkabel ausgestattet. Sollte das Kabel beschädigt werden, muss beim Kundendienst Ersatz angefordert werden.

Montage

Bevor Sie mit der Montage beginnen:

- Überprüfen Sie, dass das erstandene Produkt von der Größe her dem Bereich entspricht, in dem es angebracht werden soll.
- Entfernen Sie den/die Aktivkohlefilter (*), falls vorhanden (siehe hierzu auch den entsprechenden Absatz "Wartung"). Der/die Aktivkohlefilter wird/werden nur wieder in die Dunstabzugshaube eingesetzt, wenn diese im Umluftbetrieb verwendet werden soll.
- Vergewissern Sie sich, dass sich im Inneren der Dunstabzugshaube (aus Transportgründen) kein im

Lieferumfang enthaltene Material (zum Beispiel Tüchen mit Schrauben (*), die Garantie (*), usw.) befindet; falls vorhanden, entfernen Sie dieses und heben Sie sie auf.

Aufgrund des schweren Gewichtes sind mindestens zwei oder noch mehr Personen zur Beförderung und Installation der Abzugshaube erforderlich.

Betrieb




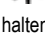
Taste ON/OFF Licht

Drücken, um die Beleuchtung des Kochfelds ein- oder abzuschalten.

Nur bei einigen Modellen:

Regulieren der Lichtstärke: Bei eingeschaltetem Licht drücken und gedrückt halten, um die Lichtstärke einzustellen.

Regulieren der Lichtfarbe: Bei

eingeschaltetem Licht die Tasten "" und "" drücken und gedrückt halten, um die Farbe des Lichts einzustellen.



Wahltaste für Leistungsstufe "BOOST"

1. Druck: Um die Intensivleistungsstufe "BOOST 1", zeitgesteuert **für 30 Minuten**, einzuschalten

Diese verlängerte Zeiteinstellung soll eine nutzbare Zeit beim Garen mit einem hohen Dampfgehalt garantieren

Hinweis: Sobald die 30 Minuten abgelaufen sind, kehrt die Dunstabzugshaube wieder auf die vorher eingestellte Abluftleistung zurück

2. Druck (bei eingeschalteter "BOOST 1" Funktion): um die Intensivleistungsstufe "BOOST 2", zeitgesteuert **für 7 Minuten**, einzuschalten

Hinweis: Sobald die 7 Minuten abgelaufen sind, kehrt die Dunstabzugshaube wieder auf die vorher eingestellte Abluftleistung zurück

3. Druck (bei eingeschalteter "BOOST 2" Funktion): Um die Funktion zu verlassen und auf die vorher eingestellte Abluftleistung zurückzukehren.

Hinweis: Die Taste der vorher eingestellten Abluftleistung leuchtet im BOOST-Betrieb weiter



Wahltaste Leistungsstufe 3

Drücken, um auf die **hohe** Geschwindigkeit (Abluftleistung) zu schalten

Wahltaste Leistungsstufe 2

Drücken, um auf die **mittlere** Geschwindigkeit (Abluftleistung) zu schalten

Wahltaste Leistungsstufe 1

Drücken, um auf die **niedrige** Geschwindigkeit (Abluftleistung) zu schalten

Einschalttaste

Drücken, um die Dunstabzugshaube einzuschalten und die Geschwindigkeitsauswahl freizugeben; wenn sie bei eingeschaltetem Motor gedrückt wird, schaltet sich der Motor aus
Anmerkung: Wenn nach 10 Sekunden keine Taste gedrückt wurde, schaltet sich die Dunstabzugshaube ab.

Anzeigen für Filtersättigung



In regelmäßigen Abständen zeigt die Dunstabzugshaube an, dass die Filterwartung auszuführen ist.

Tasten  und  blinken sehr langsam: Die Fettfilter warten.

Tasten  und  blinken schnell: Die Geruchsfilter warten.

Anmerkung: Die Filtersättigungsanzeige leuchtet innerhalb der ersten 10 Minuten nach dem Einschalten der Dunstabzugshaube auf

Reset der Filtersättigungsanzeigen:

Die Tasten  und  lange drücken
Die Tasten werden schnell blinken—wenn der Reset erfolgreich durchgeführt worden ist

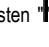

Einschalten der Filtersättigungsanzeigen

Hinweis: Dieser Vorgang wird bei abgeschalteter Dunstabzugshaube durchgeführt.

- Fettfilter

Drücken Sie die Tasten  und  lange, um die Funktion einzuschalten

Die Tasten leuchten auf und **blinken sehr langsam**, um anzuzeigen, dass man die Fettfilteranzeige einschalten kann

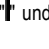
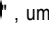
Anmerkung: Drücken Sie die Tasten  und , um die Funktion ein- oder abzuschalten

- Geruchsfilter

Drücken Sie die Tasten  und  lange, um die Funktion einzuschalten

Die Tasten leuchten auf und **blinken schnell**, um anzuzeigen, dass man die Geruchsfilteranzeige einschalten

kann (normalerweise abgeschaltet)

Anmerkung: Drücken Sie die Tasten  und , um die Funktion ein- oder abzuschalten

Wartung

Reinigung

Zur Reinigung **AUSSCHLISSLICH** ein mit flüssigem Neutralreiniger getränktes Tuch verwenden. **KEINE WERKZEUGE ODER GERÄTE FÜR DIE REINIGUNG VERWENDEN!** Keine Produkte verwenden, die Scheuermittel enthalten. **KEINEN ALKOHOL VERWENDEN!**

Fettfilter

Bild 29-30-32-34-35

Diese dienen dazu, die Fettpartikel, die beim Kochen frei werden, zu binden.

Dieser muss einmal monatlich gewaschen werden (oder wenn das Sättigungsanzeigesystem der Filter – sofern bei dem jeweiligen Modell vorgesehen – dies anzeigt). Das kann mit einem milden Waschmittel von Hand, oder in der Spülmaschine bei niedriger Temperatur und einem Kurzspülgang erfolgen. Der Metallfettfilter kann bei der Reinigung in der Spülmaschine verfärben, was seine Filtermerkmale jedoch in keiner Weise beeinträchtigt. Zwecks Demontage der Fettfilter den Aushakgriff ziehen.

Aktivkohlefilter (nur bei der Umluftversion)

Bild 33

Dieser Filter bindet die unangenehmen Gerüche, die beim Kochen entstehen.

Der Aktivkohlefilter wird alle zwei Monate (oder wenn das Sättigungsanzeigesystem der Filter – sofern bei dem jeweiligen Modell vorgesehen – diese Notwendigkeit anzeigt) in warmem Wasser und geeigneten Waschmitteln oder in der Spülmaschine bei 65°C gewaschen (in diesem Fall den vollständigen Spülzyklus – ohne zusätzliches Geschirr im Inneren der Geschirrspülmaschine - einschalten).

Das überschüssige Wasser entfernen, ohne dabei den Filter zu beschädigen; danach diesen bei 100° für 10 Minuten in den Ofen legen, um ihn vollständig zu trocknen. Das Vlies muss alle 3 Jahre ausgewechselt werden und weiterhin jedes Mal dann, wenn es beschädigt ist.

Ersetzen der Lampen

Die Haube ist mit einem auf der Leuchtdiodentechnologie basierten Beleuchtungssystem ausgestattet.

Die LEDs ermöglichen eine optimale Beleuchtung der Kochfläche. Sie haben die zehnfache Lebensdauer, verglichen mit herkömmlichen Lampen, und bieten eine Energieersparnis bis zu 90%.

Um die LEDs mit neuen zu ersetzen, setzen Sie sich bitte mit dem Kundendienst in Verbindung.

Suivre impérativement les instructions de cette notice. Le constructeur décline toute responsabilité pour tous les inconvénients, dommages ou incendies provoqués à l'appareil et dus à la non observation des instructions de la présente notice. Cet appareil est destiné à être utilisé dans des applications domestiques et analogues telles que : - des coins cuisines réservés au personnel dans des magasins, bureaux et autres environnements professionnels ; - des fermes ; - l'utilisation par les clients des hôtels, motels et autres environnements à caractère résidentiel ; - des environnements du type chambre d'hôtes.

La hotte peut avoir des configurations esthétiques différentes par rapport à ce qui est illustré dans les dessins de ce manuel, cependant les instructions pour l'utilisation, l'entretien et l'installation restent identiques.

- Il est important de conserver ce livret pour pouvoir le consulter à tout moment. En cas de vente, de cession ou de déménagement, assurez-vous que la notice d'utilisation l'accompagne.
- Veuillez lire attentivement les instructions, vous trouverez des informations importantes sur l'installation, le mode d'emploi et la sécurité.
- Ne pas effectuer des modifications électriques ou mécaniques sur le produit ou sur les conduits d'évacuation.
- Avant d'installer l'appareil, vérifiez qu'il n'y a aucun composant endommagé. Sinon, contactez votre revendeur et ne continuez pas l'installation.

Remarque : Les pièces portant le symbole "(*)" sont des accessoires optionnels fournis uniquement avec certains modèles ou des pièces non fournies, à acheter.



Attention

- Avant tout entretien ou nettoyage du produit débranchez l'alimentation électrique en retirant la fiche électrique ou en coupant l'interrupteur général.
- Utilisez des gants de travail pour toute opération de nettoyage ou d'entretien.
- Cet appareil peut être utilisé par des enfants âgés d'au moins 8 ans et par des personnes ayant des capacités physiques, sensorielles ou mentales réduites ou dénuées d'expériences ou de connaissances, sauf si ces personnes sont correctement surveillées ou si des instructions relatives à l'utilisation correcte de l'appareil permettant d'éviter tout danger leur ont été communiquées.
- Les enfants ne doivent pas jouer avec

l'appareil.

- Le nettoyage et l'entretien par l'utilisateur ne doivent pas être effectués par des enfants sans surveillance.
- La pièce doit avoir une aération suffisante lorsque la hotte est utilisée conjointement avec d'autres appareils fonctionnant au gaz ou autres combustibles.
- La hotte doit être régulièrement nettoyée à la fois à l'intérieur et à l'extérieur (AU MOINS UNE FOIS PAR MOIS); cela devrait se faire en conformité avec les instructions d'entretien. Le non respect des instructions expressément fournies concernant le nettoyage de la hotte et des filtres peut provoquer des risques d'incendie.
- Ne pas flamber d'aliments sous la hotte.
- Pour le remplacement de la lampe, utilisez uniquement le type de lampe spécifié dans la section remplacement/maintenance lampe dans ce manuel.

L'utilisation d'une flamme nue est dommageable pour les filtres et peut causer un incendie, par conséquent, il est déconseillé de l'utiliser.

La friture doit être faite avec soin afin de s'assurer que l'huile surchauffée ne prenne pas feu.

AVERTISSEMENT: Lorsque la table de cuisson est en fonctionnement, les parties accessibles de la hotte peuvent devenir très chaudes.

- Ne pas brancher l'appareil au réseau électrique avant que l'installation est complètement terminée.
- En ce qui concerne les mesures techniques et de sécurité à prendre pour l'évacuation des fumées, respectez strictement les dispositions des règlements locaux.
- L'air ne doit pas être envoyé dans un conduit utilisé pour évacuer les fumées d'appareils utilisant du gaz ou un autre

combustible.

- Ne pas utiliser ou laisser la hotte sans les lampes correctement montées, car un éventuel risque de choc électrique est possible.
- N'utilisez jamais la hotte sans la grille montée correctement!
- La hotte ne doit JAMAIS être utilisée comme une surface d'appui, sauf indication expresse.
- Utilisez uniquement les vis de fixation fournies avec le produit pour l'installation, ou, si non fournies, acheter le type correct de vis.
- Utilisez la longueur correcte pour les vis qui sont identifiées dans le Guide d'installation.
- En cas de doute, consultez votre centre de service agréé ou du personnel qualifié.


ATTENTION !

- Le défaut d'installer les vis et les dispositifs de fixation conformément à ces instructions peut entraîner des risques électriques.
- Ne pas mettre en marche au moyen d'un programmateur, d'une minuterie, ou d'un système de commande à distance séparé ou tout autre dispositif qui met l'appareil sous tension automatiquement.

Cet appareil porte le symbole du recyclage conformément à la Directive Européenne 2012/19/EC concernant les Déchets d'Équipements Électriques et Électroniques (DEEE ou WEEE).

En procédant correctement à la mise au rebut de cet appareil, vous contribuerez à empêcher toute conséquence nuisible pour l'environnement et la santé de l'homme.



Le symbole  présent sur l'appareil ou sur la documentation qui l'accompagne indique que ce produit ne peut en aucun cas être traité comme déchet ménager. Il doit par conséquent être remis à un centre de collecte des déchets chargé du recyclage des équipements électriques et électroniques.

Pour la mise au rebut, respectez les normes relatives à l'élimination des déchets en vigueur dans le pays d'installation.

Pour obtenir de plus amples détails au sujet du traitement, de la récupération et du recyclage de cet appareil, veuillez vous adresser au bureau compétent de votre commune, à la société de collecte des déchets ou directement à votre revendeur.

Appareil conçu, testé et fabriqué conformément aux normes suivantes :

- Sécurité : EN/IEC 60335-1; EN/IEC 60335-2-31, EN/IEC 62233.
- Performances : EN/IEC 61591; ISO 5167-1; ISO 5167-3; ISO 5168; EN/IEC 60704-1; EN/IEC 60704-2-13; EN/IEC 60704-3; ISO 3741; EN 50564; IEC 62301.
- EMC: EN 55014-1; CISPR 14-1; EN 55014-2; CISPR 14-2; EN/IEC 61000-3-2; EN/IEC 61000-3-3. Suggestions pour une

utilisation correcte afin de réduire l'impact environnemental : Allumer la hotte à la vitesse minimum pendant la cuisson et la laisser fonctionner pendant quelques minutes après la fin de la cuisson. Augmenter la vitesse uniquement en présence d'une grande quantité de fumée ou de vapeur et n'utiliser la/les vitesse(s) accélérées que dans les cas extrêmes. Remplacer le(s) filtre(s) au charbon lorsque cela est nécessaire afin de maintenir une réduction efficace des odeurs. Nettoyer le(s) filtres à graisse lorsque cela est nécessaire afin de maintenir un filtrage efficace des graisses. Utiliser un système de tuyauterie du diamètre maximum indiqué dans ce manuel afin d'optimiser le rendement et de minimiser le bruit.

Tout signe distinctif, différence de couleur et déformation superficielle n'est pas un défaut mais une caractéristique du bois, matériau noble, naturel et vivant ayant tendance à changer au fil du temps. Ceci rend chaque produit unique et non répétitif.

Utilisation

La hotte est réalisée de façon qu'elle puisse être utilisée en version aspirante à évacuation extérieure, ou filtrante à recyclage intérieur.



Versión aspirante

Les vapeurs sont évacuées vers l'extérieur à travers un conduit d'évacuation fixé à la bride de raccord qui se trouve au-dessus de la hotte.

ATTENTION!

Le tuyau d'évacuation n'est pas fourni et doit être acheté à part.

Le diamètre du tuyau d'évacuation doit être égal à celui de la bride de raccord.

ATTENTION!

Si la hotte est équipée d'un filtre à charbon, ce dernier doit être enlevé.

Relier la hotte aux tubes et trous d'évacuation de la paroi d'un diamètre équivalent à la sortie de l'air (collier de raccord).

L'utilisation de tubes et des trous d'évacuation à paroi avec un diamètre inférieur entraînera une diminution des performances d'aspiration et une nette augmentation du bruit. Nous déclinons toute responsabilité à cet égard.

- ! Utiliser un tuyau de la longueur strictement nécessaire.
- ! Les coudes du tuyau doivent être en nombre minimale (angle maxi du coude: 90°).
- ! Éviter les variations excessives de section du tuyau.



Versión filtrante

L'air d'aspiration sera dégraissé et désodorisé avant d'être renvoyé dans la pièce.

Pour utiliser la hotte dans cette version, vous devez installer un système de filtrage supplémentaire basé sur charbon actif.

Installation

La distance minimum entre la superficie de support des récipients sur le dispositif de cuisson et la partie la plus basse de la hotte de cuisine ne doit pas être inférieure à 50cm dans le cas de cuisinières électriques et de 65 cm dans le cas de cuisinières à gaz ou mixtes.

Si les instructions d'installation du dispositif de cuisson au gaz spécifient une plus grande distance, il faut en tenir compte.



Branchement électrique

La tension électrique doit correspondre à la tension reportée sur la plaque signalétique située à l'intérieur de la hotte. Si une prise est présente, branchez la hotte dans une prise murale conforme aux normes en vigueur et placée dans une zone accessible également après l'installation. Si aucune prise n'est présente (raccordement direct au circuit électrique), ou si la prise ne se trouve pas dans une zone accessible également après l'installation, appliquez un disjoncteur normalisé pour assurer de débrancher complètement la hotte du circuit électrique en conditions de catégorie surtension III, conformément aux réglementations de montage.

ATTENTION!

Avant de rebrancher le circuit de la hotte à l'alimentation électrique et d'en vérifier le fonctionnement correct, contrôlez toujours que le câble d'alimentation soit monté correctement. La hotte est pourvue d'un câble d'alimentation spécial; en cas de détérioration du câble, en demander un neuf au service d'assistance technique.

Montage

Avant de commencer l'installation:

- Vérifier que le produit acheté soit de dimensions adéquates pour la zone d'installation choisie.
- Enlevez le(s) filtre(s) au charbon actif (*) si ceux-ci sont fournis (voir également le paragraphe concerné). Celui-ci(ceux-ci) est(sont) remonté(s) uniquement si l'on veut utiliser la hotte en version recyclage.
- Vérifier qu'à l'intérieur de la hotte il n'y ait pas d'autre matériel fourni (pour des raisons de transport) d'autre matériel fourni avec l'équipement (par exemple: vis (*), garanties (*) etc., dans ce cas, enlevez-les et conservez-les.

Appareil excessivement lourd ; la manutention et l'installation de la hotte doivent être effectuées par deux personnes ou plus.

Fonctionnement





Touche ON/OFF lumière

Sert à allumer ou éteindre l'éclairage du plan de cuisson.

Uniquement sur certains modèles :

Réglage intensité : Quand la lumière est allumée, enfoncer et maintenir enfoncé pour régler l'intensité de la lumière.

Réglage tonalité : Quand la lumière est allumée, enfoncer et maintenir enfoncé les

touches "" et "" pour régler la tonalité de la lumière.



Touche de sélection vitesse « BOOST »

1ère pression : pour activer la vitesse d'aspiration intensive « **BOOST 1** », temporisée **pendant 30 minutes**

cette programmation prolongée a été conçue pour garantir un délai utile pour les cuissons à haut contenu de fumée

Remarque : après 30 minutes, la hotte repassera à la vitesse d'aspiration précédemment définie

2ème pression (« **BOOST 1** » activé) : pour activer la vitesse d'aspiration intensive « **BOOST 2** », temporisée **pendant 7 minutes**

Remarque : 7 minutes après la hotte repassera à la vitesse d'aspiration précédemment définie

3ème pression (« **BOOST 2** » activé) : pour quitter la fonction, et revenir à la vitesse précédemment définie.

Remarque : la touche de la vitesse précédemment définie reste allumée durant le fonctionnement des BOOST



Touche de sélection vitesse 3

Sert à activer la vitesse (puissance d'aspiration) **élevée**



Touche de sélection vitesse 2

Sert à activer la vitesse (puissance d'aspiration) **moyenne**



Touche de sélection vitesse 1

Sert à activer la vitesse (puissance d'aspiration) **basse**



Touche allumage



Sert à allumer la hotte et permet de

sélectionner les vitesses ;
en appuyant dessus quand le moteur est allumé, le moteur s'éteint

Remarque : si aucune fonction n'est activée au bout de 10 secondes, la hotte s'éteint.

Voyants de saturation des filtres


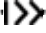
La hotte signale, à intervalles réguliers, l'obligation d'effectuer l'entretien des filtres.

Touches "" et "" allumées avec clignotement très lent : effectuer l'entretien du filtre à graisse.

Touches "" et "" allumées avec clignotement rapide : effectuer l'entretien du filtre à odeur.

Remarque : La signalisation de la saturation des filtres est visible les 10 premières secondes à compter de l'allumage de la hotte


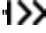
Réinitialiser voyants saturation filtres:



Appuyer longtemps sur les touches "" et ""
Les touches clignoteront rapidement – pour confirmer le reset effectif

Activation voyants de saturation des filtres


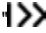
Remarque : cette opération doit être effectuée quand la hotte est éteinte.



- Filtre à graisse

Appuyer sur les touches "" et "" longtemps pour activer la fonction
les touches s'allument avec **un clignotement très lent**, pour indiquer qu'il est possible d'activer l'indicateur du filtre à graisse

Remarque : Appuyer sur les touches "" et "" pour activer ou désactiver

- Filtre à odeur

Appuyer sur les touches "" et "" longtemps pour activer la fonction
les touches s'allument avec **un clignotement rapide**, pour indiquer qu'il est possible d'activer l'indicateur du filtre à odeur (normalement désactivé)

Remarque : Appuyer sur les touches "" et "" pour activer ou désactiver

Entretien

Nettoyage

Pour le nettoyage, utiliser **EXCLUSIVEMENT** un chiffon humidifié avec des détergents liquides neutres. **NE PAS UTILISER D'OUTILS OU D'INSTRUMENTS POUR LE NETTOYAGE !** Éviter l'usage de produits abrasifs, **NE PAS UTILISER D'ALCOOL !**

Filtre anti-gras

Fig. 29-30-32-34-35

Il retient les particules de graisse issues de la cuisson.

Le filtre doit être nettoyé une fois par mois (ou lorsque le système d'indication de saturation des filtres – si prévu sur le modèle possédé – indique cette nécessité) avec des détergents non agressifs, à la main ou dans le lave-vaisselle à faibles températures et cycle rapide.

Le lavage du filtre anti-graisse métallique au lave-vaisselle peut en provoquer la décoloration. Toutefois, les caractéristiques de filtrage ne seront en aucun cas modifiées. Pour démonter le filtre anti-graisse, tirer la poignée de décrochement à ressort.

Filtre à charbon actif (uniquement pour version recyclage)

Fig. 33

Retient les odeurs désagréables de cuisson.

Le filtre à charbon peut être nettoyé tous les deux mois (ou lorsque le système d'indication de saturation des filtres – si prévu sur le modèle possédé – indique cette nécessité) avec de l'eau chaude et au moyen de détergents appropriés ou dans le lave-vaisselle à 65°C (dans le cas de lavage dans le lave-vaisselle suivre un cycle de lavage complet sans vaisselle à l'intérieur).

Enlever l'eau qui excède en faisant attention de ne pas abîmer le filtre, ensuite le mettre dans le four pendant 10 minutes à 100°C pour le sécher définitivement. Remplacer le coussinet tous les 3 ans et chaque fois que le filtre sera abîmé.

Remplacement des lampes

La hotte est dotée d'un système d'éclairage basé sur la technologie LED.

Les LEDs garantissent un éclairage optimal, une durée jusqu'à 10 fois supérieures aux ampoules traditionnelles et permettent une épargne de 90% en énergie électrique.

Pour le remplacement, s'adresser au service d'assistance technique.

Houd u altijd aan de instructies in deze gids. Wij aanvaarden geen enkele aansprakelijkheid voor problemen, schade of brand die voortvloeien uit nalatigheid, zoals het niet opvolgen van de instructies in deze gids. Dit apparaat is bedoeld voor huishoudelijk gebruik en vergelijkbare toepassingen zoals: - personeelskeukens in winkels, kantoren en andere werkomgevingen; - boerderijen; - gebruik door klanten in hotels, motels en andere verblijfsomgevingen zoals bed and breakfast.

De afzuigkap kan er anders uitzien dan de afbeeldingen in dit boekje. De instructies voor bediening, onderhoud en installatie blijven echter hetzelfde.

- Het is belangrijk om dit boekje goed te bewaren zodat u er altijd dingen in kan opzoeken. Zorg dat het boekje bij verhuizing, verkoop of overdracht met het apparaat meegaat.
- Lees de instructies zorgvuldig: het gaat hier om belangrijke informatie over installatie, bediening, onderhoud en veiligheid.
- Voer nooit zelf elektrische of mechanische veranderingen uit op het product of de afvoerbuizen.
- Controleer alle onderdelen op beschadigingen voordat u verder gaat met de installatie van het apparaat. Neem bij beschadiging contact op met uw leverancier, en begin niet aan de installatie.

Opmerking: De elementen gemarkeerd met het symbool "(*)" zijn optionele accessoires die alleen samen met bepaalde modellen geleverd worden, of het zijn niet-geleverde onderdelen die aangekocht moeten worden.



Waarschuwing

- Zorg voordat u de afzuigkap schoonmaakt of onderhoudt eerst dat hij geen stroom heeft door de stekker uit het stopcontact te halen, de tweepolige schakelaar uit te zetten of de betreffende elektriciteitsgroep geheel uit te schakelen.
- Draag tijdens installatie en onderhoud altijd werkhandschoenen.
- Dit apparaat is geschikt voor bediening door kinderen vanaf 8 jaar, personen met lichamelijke, zintuiglijke of verstandelijke beperkingen, onervaren personen en degenen die over onvoldoende kennis beschikken, onder voorwaarde dat ze hierbij eerst worden begeleid en geïnstrueerd over veilig gebruik en bediening van het apparaat, en voldoende inzicht hebben in de

bijbehorende gevaren.

- Laat kinderen niet aan de knoppen zitten of met het apparaat spelen.
 - Schoonmaken en onderhoud door kinderen van voor de gebruiker toegankelijke onderdelen mag alleen onder toezicht van een volwassene.
 - Wanneer de afzuigkap wordt gebruikt voor apparaten die op gas of een andere brandstof werken, moet de ruimte waar de apparaten zijn geïnstalleerd voldoende worden geventileerd.
 - De afzuigkap moet regelmatig van binnen en van buiten worden schoongemaakt (MINSTENS 1 KEER PER MAAND).
 - Hierbij moeten de verstrekte onderhoudsinstructies worden opgevolgd. Als de verstrekte instructies voor het reinigen van de afzuigkap en de filters niet worden opgevolgd, ontstaat de kans op brand.
 - U mag niets flamberen onder de afzuigkap.
 - Vervang de lampen uitsluitend door het type dat staat aangegeven onder "Onderhoud > Lampjes vervangen" van deze gids.
- Blootstellen aan vlammen is slecht voor de filters en kan tot brand leiden. Dit moet dus onder alle omstandigheden worden vermeden. Werk bij bakken en braden dus extra zorgvuldig en zorg dat vet of olie niet oververhit raakt en in brand vliegt.
- LET OP: het is mogelijk dat toegankelijke onderdelen van de afzuigkap heet worden tijdens het afvoeren van kookdampen.
- Sluit het apparaat niet op het lichtnet aan voordat de installatie is voltooid.
 - Bij technische maatregelen en veiligheidsmaatregelen voor installaties die kookdampen afvoeren, is het belangrijk dat de

lokale wet- en regelgeving nauwkeurig wordt gevolgd.

- De afgezogen lucht mag niet worden afgevoerd naar een uitvoer voor dampen van apparaten die op gas of andere brandstoffen werken.
- Zorg dat de lamp op de juiste manier is geplaatst omdat anders de kans ontstaat op elektrische schokken, zelfs als de kap niet wordt gebruikt.
- Gebruik de afzuigkap nooit zonder op de juiste manier geplaatste roosters.
- Laat **NOOIT** andere zaken op de afzuigkap rusten, tenzij specifiek aangegeven.
- Gebruik voor de installatie alleen de meegeleverde schroeven, of koop schroeven van het juiste type.
- Raadpleeg de installatiegids voor de correcte afmetingen van de schroeven.
- Raadpleeg bij twijfel een geautoriseerd service center of iemand met vergelijkbare kwalificaties.


▲ WAARSCHUWING!

- Wanneer niet de in deze instructies vermelde schroeven worden gebruikt of als het apparaat niet volgens deze instructies wordt bevestigd, kunnen elektrische risico's ontstaan.
- Sluit het product niet aan op een (programmeerbare) timer, externe afstandsbediening of ander apparaat waardoor het product automatisch wordt ingeschakeld.

Dit toestel is gemarkeerd in overeenstemming met Europese richtlijn 2012/19/EC betreffende afgedankte elektrische en elektronische apparatuur (AEEA).

Zorg aan het einde van de levensduur van het apparaat dat het op de juiste manier wordt afgevoerd en verwerkt. Zo voorkomt u negatieve gevolgen voor volksgezondheid en milieu.



Het pictogram  op het product en/of in de bijbehorende documenten geeft aan dat dit apparaat niet als normaal huishoudelijk afval mag worden behandeld. Het product dient te worden afgegeven bij een officieel innamepunt voor elektrische en elektronische apparatuur om gerecycled te worden. Afvoer en verwerking moet worden uitgevoerd volgens plaatselijke milieu-regelgeving. Neem voor nadere informatie over inzamelen, verwerken en recyclen van dit product contact op met de betreffende afdeling van de lokale overheid, of de afdeling van uw leverancier die verantwoordelijkheid draagt voor afvalverwerking.

Toestel ontworpen, getest en gefabriceerd volgens:

- Veiligheid: EN/IEC 60335-1; EN/IEC 60335-2-31, EN/IEC 62233.
- Prestaties: EN/IEC 61591; ISO 5167-1; ISO 5167-3; ISO 5168; EN/IEC 60704-1; EN/IEC 60704-2-13; EN/IEC 60704-3; ISO 3741; EN 50564; IEC 62301.
- EMC: EN 55014-1; CISPR 14-1; EN 55014-2; CISPR 14-2; EN/IEC 61000-3-2; EN/IEC 61000-3-3. Suggesties voor

correct gebruik om impact op het milieu te verkleinen: zet de afzuigkap aan op de laagste snelheid wanneer u gaat koken en laat hem na afloop nog een paar minuten doorlopen. Kies alleen een hogere snelheid bij grote hoeveelheden damp of rook en gebruik de hoge snelheid/snelheden (Boost) alleen voor extreme omstandigheden. Vervang tijdig de koolfilter(s) om de afzuiging van kookgeurtjes zo effectief mogelijk te houden. Vervang tijdig vetfilter(s) om de gevolgen van vetafzetting zo effectief mogelijk tegen te gaan. Gebruik buizen van de maximale doorsnede zoals vermeld in deze gids, voor optimale efficiëntie en minimale geluidsproductie.

Elk onderscheidend teken, kleurverschil of oppervlakkige vervorming moet niet gezien worden als een defect maar als een kenmerkende eigenschap van het hout, een edel, natuurlijk en levend materiaal dat na verloop van tijd tot wijzigingen neigt. Dit maakt elk product uniek en niet-helhaalbaar.

Het gebruik

Deze afzuigkap kan in twee vormen worden toegepast: via extractie of via filtratie.



Extractie-vorm

Hierbij wordt de afgevoerde lucht uit het pand gevoerd via een speciaal hiervoor geconstrueerde buis die gekoppeld is aan de aansluiting aan de bovenkant van de afzuigkap.

▲ LET OP!

De afvoerbuis wordt niet meegeleverd en moet afzonderlijk worden aangeschaft. De afvoerbuis moet dezelfde doorsnede hebben als de aansluiting.

▲ LET OP!

Als de afzuigkap is geleverd met een actief koolfilter, moet dit worden verwijderd.

Sluit de afzuigkap aan op een buis met dezelfde doorsnede als de luchtafvoer van de kap (aansluitflens). Deze diameter geldt ook voor eventuele doorvoeropeningen voor de afvoerbuis.

Een doorvoeropening en/of buis met een kleinere doorsnede verlaagt de zuigkracht en leidt tot een enorme toename van de geluidsproductie.

Wij aanvaarden in dit verband dan ook geen enkele verantwoordelijkheid.

- Houd de buis zo kort mogelijk.
- Gebruik zo weinig mogelijk elleboogkoppelingen (maximale hoek hiervan: 90°).
- Vermijd grote variaties in de doorsnede van de afvoerbuis.



Filtratie-vorm

De verwijderde lucht wordt ontvet en onteurd en vervolgens weer teruggeleid naar de betreffende ruimte.

Om de afzuigkap in deze vorm te gebruiken, moet een extra

filtersysteem op basis van geactiveerde kool zijn geïnstalleerd.

Het installeren

De minimale afstand tussen het kookoppervlak en de onderkant van de afzuigkap is 50cm bij een elektrische kookplaat en 65 cm, in geval van een gas- of gemengd fornuis.

Als in de installatie-instructies van een gaskookplaat een grotere afstand wordt genoemd, moet de grotere afstand worden gebruikt.



Elektrische aansluiting

De aansluiting op het lichtnet moet overeenkomen met de waarde op het plaatje aan de binnenkant van de afzuigkap. Als de afzuigkap een stekker heeft, moet deze in een stopcontact dat aan de nieuwste regelgeving voldoet en ook na de installatie bereikbaar blijft. Als het product geen stekker heeft (rechtstreekse aansluiting op lichtnet), of als de stekker na de installatie niet meer bereikbaar is, moet gebruik worden gemaakt van een tweepolige aan/uitschakelaar, zodat het product (bijvoorbeeld bij een te hoge stroomsterkte, categorie III) geheel kan worden losgekoppeld van het lichtnet.

WAARSCHUWING!

Controleer eerst of het netsnoer correct is gemonteerd voordat de afzuigkap op het lichtnet wordt aangesloten om de juiste werking te controleren.

De afzuigkap wordt geleverd met een speciaal netsnoer. Als dit snoer beschadigd is, moet u een nieuw exemplaar aanvragen bij de technische dienst.

Montage

Voordat u met de installatie begint:

- Controleer of de afmetingen van het aangeschafte product geschikt zijn voor het gekozen installatiegebied.
- Verwijder de mogelijk meegeleverde koolfilter(s) (*) (zie ook het betreffende onderdeel van deze gids). Koolfilter(s) moet(en) alleen aanwezig zijn als de afzuigkap in de filtratievorm moet worden gebruikt.
- Controleer (na transport) of er geen meegeleverde materialen in de afzuigkap zitten (bijv. verpakte schroeven (*), garantiebewijs (*) etc.) en verwijder deze zo nodig. Bewaren a.u.b.

Aangezien dit apparaat zwaar is, dient het door minstens twee of meer personen verplaatst en geïnstalleerd te worden.

Werking



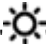
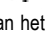
Toets ON/OFF licht

Druk voor het aan- of uitdoen van de verlichting van het fornuis.

Alleen op enkele modellen:

Intensiteitsregeling: Druk, wanneer het licht brandt, en houd ingedrukt om de lichtintensiteit aan te passen.

Kleurenregeling: Druk, wanneer het licht

brandt, en houd de toetsen " " en " " ingedrukt om de kleur van het licht aan te passen.



Selectietoets snelheid "BOOST"

1 x indrukken : voor het activeren van de intensieve aanzuigsnelheid "**BOOST 1**", afgesteld **op 30 minuten**

deze lange timing is specifiek bedoeld om een nuttige tijd te garanderen voor kookprocessen die zeer veel dampen produceren

Opmerking: na het verstrijken van de 30 minuten keert de afzuigkap terug naar de eerder ingestelde aanzuigsnelheid

2 x indrukken (vanuit geactiveerde "BOOST 1") : voor het activeren van de intensieve aanzuigsnelheid "**BOOST 2**", afgesteld **op 7 minuten**

Opmerking : na het verstrijken van de 7 minuten keert de afzuigkap terug naar de eerder ingestelde aanzuigsnelheid

3 x indrukken (vanuit geactiveerde "BOOST 2") : om de functie te verlaten en terug te keren naar de eerder ingestelde aanzuigsnelheid.

Opmerking: de toets van de eerder ingestelde snelheid blijft verlicht tijdens de werking van de BOOSTS



Selectietoets snelheid 3

Druk voor het activeren van de snelheid (aanzuigvermogen) **hoog**



Selectietoets snelheid 2

Druk voor het activeren van de snelheid (aanzuigvermogen) **middelhoog**

Selectietoets snelheid 1

Druk voor het activeren van de snelheid (aanzuigvermogen) laag



Inschakeltoets

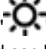
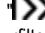
Druk voor het aandoen van de afzuigkap en om de snelheid te kunnen selecteren; als ingedrukt met ingeschakelde motor, gaat de motor uit

Opmerking: als geen enkele functie wordt geactiveerd gaat de afzuigkap na 10 seconden uit.

Indicatoren verzadiging filters



De afzuigkap signaleert met regelmatige intervallen dat het onderhoud van de filters moet worden uitgevoerd.

Toetsen "" en "" zeer langzaam knipperend: voer het onderhoud aan het vetfilter uit.

Toetsen "" en "" snel knipperend: voer het onderhoud aan het geurfilter uit.

Opmerking: De signalering verzadiging filters is zichtbaar tijdens de eerste 10 seconden van inschakeling van de afzuigkap

Reset indicatoren verzadiging filters:

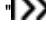
Druk langdurig op de toetsen "" en ""



De toetsen knipperen snel—ter bevestiging van de uitgevoerde reset

Activering indicatoren verzadiging filters


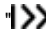
Opmerking: deze handeling moet op de uitgeschakelde afzuigkap worden uitgevoerd.



- Vetfilter

Druk langdurig op de toetsen "" en "" voor het activeren van de functie de toetsen gaan **zeer langzaam knipperen**, om aan te geven dat de indicator vetfilter kan worden geactiveerd

Opmerking: Druk op de toetsen "" en "" om te activeren of deactiveren

- Geurfilter

Druk langdurig op de toetsen "" en "" voor het activeren van de functie de toetsen gaan **snel knipperen**, om aan te geven dat de indicator geurfilter kan worden geactiveerd (normaliter gedeactiveerd)

Opmerking: Druk op de toetsen "" en "" om te activeren of deactiveren.

Onderhoud

Schoonmaak

ALLEEN reinigen met een doek die is bevochtigd met een neutraal vloeibaar schoonmaakmiddel. **GEBRUIK BIJ HET REINIGEN GEEN GEREEDSCHAPPEN OF ANDERE VOORWERPEN.** Gebruik geen schuurmiddelen. **GEBRUIK GEEN ALCOHOL!**

Vetfilter

afb. 29-30-32-34-35

Vangt vetdeeltjes op uit de kookdampen.

Moet één keer per maand worden gereinigd (of als de aanwezigheid van vetdeeltjes op het model in Uw bezit – deze noodzaak aangeeft) met neutrale reinigingsmiddelen, met de hand of in de vaatwasmachine op lage temperaturen en met een kort programma. Door hem in de vaatwasmachine te wassen kan het metalen vetfilter ontkleuren, maar dit is niet van invloed op de eigenschappen, die beslist niet veranderen.

Trek aan de verende hendel om het vetfilter te verwijderen.

Koolstoffilter (alleen voor filterend apparaat)

afb. 33

Absorbeert ongewenste kookgeurtjes. Het koolstoffilter kan om de twee maanden gewassen worden (of als de filter verzadiging indicatie – indien aanwezig op het model in Uw bezit – deze noodzaak aangeeft) in warm water met een hiervoor geschikt wasmiddel, of in de vaatwasser op 65°C (in het geval van het reinigen in de vaatwasser, een complete wascyclus gebruiken en geen andere vaat in de machine).

Verwijder het overtollige water zonder het filter te beschadigen, daarna het matje 10 minuten lang in de oven op 100°C doen om het goed te drogen.

Vervang het matje minimaal om de 3 jaar of indien het beschadigd is.

Vervanging lampjes

De verlichting van de afzuigkap maakt gebruik van LED-technologie.

Dankzij de LED's bent u verzekerd van optimale verlichting, een levensduur tot 10 keer zo lang als gewone lampen en een energiebesparing tot 90%.

Neem voor vervanging contact op met de technische dienst.

Atégase estrictamente a las instrucciones del presente manual. Se declina cada responsabilidad por eventuales inconvenientes, daños o incendios provocados al aparato originados por la inobservancia de las instrucciones colocadas en este manual. La campana extractora ha sido ideada para la aspiración de humos y vapores producidos durante la cocción y para el uso doméstico.

La campana puede ser diferente con respecto a los dibujos de este manual, aunque las instrucciones para su uso, la manutención y la instalación son las mismas.

- Es importante guardar este manual para poder consultar si fuera necesario. En el caso de venta, de inutilidad o de mudanza, asegurarse que quede junto al producto.
- Leer atentamente las instrucciones: contiene importantes informaciones sobre la instalación, el uso y la seguridad.
- No realizar variaciones eléctricas o mecánicas en el producto o en el tubo de escape.
- Antes de instalar el aparato, controlar que todas sus partes no estén dañadas. En caso contrario llamar al revendedor y no realizar la instalación.

Nota: Los elementos que están marcados con el símbolo "(*)" son accesorios opcionales suministrados únicamente con algunos modelos o elementos no suministrados, que deben comprarse a parte.

Advertencias

- Antes de llevar a cabo cualquier operación de limpieza o mantenimiento, desconectar la campana de la alimentación eléctrica desenchufando la clavija o desconectando el interruptor general de la vivienda.

- Para todas las operaciones de instalación y mantenimiento utilizar los guantes de trabajo.

- El aparato puede ser usado por niños mayores a 8 años y por personas con discapacidades físicas, sensoriales o mentales, o con falta de experiencia o de conocimiento necesario, previsto que estén bajo vigilancia o después de que las mismas hayan recibido instrucción relacionada con el uso seguro del aparato y de la comprensión de los peligros inherentes a éste.

- Los niños deben ser supervisados para asegurarse de que no jueguen con el aparato.

- La limpieza y el mantenimiento no deben ser realizados por niños sin debida supervisión.

- La habitación debe estar suficientemente ventilada cuando la campana se utiliza contemporáneamente con otros dispositivos a combustión de gas u otros combustibles.

- La campana debe ser limpiada con frecuencia, tanto internamente como externamente (POR LO MENOS UNA VEZ AL MES), en todo caso seguir lo que se indica expresamente en las instrucciones de mantenimiento.

- La inobservancia de las normas de limpieza de la campana y del cambio y la limpieza puede comportar riesgo de incendios.

- Es estrictamente prohibido flamear los alimentos bajo la campana.

- Para la sustitución de la lámpara sólo utilizar el tipo de lámpara indicado en la sección de mantenimiento/sustitución de este manual.

El uso de una llama libre es perjudicial para los filtros y puede provocar incendios, por lo tanto, debe evitarse en cualquier caso.

Los fritos debe realizarse con cuidado para evitar que el aceite caliente prenda fuego.

ATENCIÓN: Cuando la placa de cocción está funcionando las partes accesibles de la campana pueden calentarse.

- No conectar la unidad a la red eléctrica hasta que la instalación sea totalmente completada.

- En cuanto a las medidas técnicas y de seguridad a adoptar para la descarga de los humos, seguir estrictamente lo previsto por los reglamentos de las autoridades locales competentes.

- El aire aspirado no debe ser transportado en un conducto usado para la descarga de humos producidos por dispositivos de combustión a gas u otros combustibles.


- No utilizar ni dejar la campana sin las luces correctamente instaladas debido al posible riesgo de descarga eléctrica.
- No utilizar nunca la campana sin la rejilla montada correctamente!
- La campana NUNCA debe utilizarse como una superficie de apoyo a menos que así se indique específicamente.
- Utilizar sólo los tornillos para fijación suministrados con el producto para su instalación, o, si no se suministran, comprar el tipo correcto de tornillos. Utilizar la longitud correcta para los tornillos que se identifican en la Guía de instalación.
- En caso de duda, consultar el centro de asistencia autorizado o un similar personal calificado.

⚠ ¡ATENCIÓN!

- Si no se instalan los tornillos y elementos de fijación de acuerdo con estas instrucciones se puede incurrir en riesgos de naturaleza eléctricos.
- No utilizar con un programador, temporizador, mando a distancia separado o cualquier otro dispositivo que se active automáticamente.

Este aparato lleva el marcado CE en conformidad con la Directiva 2012/19/EC del Parlamento Europeo y del Consejo sobre residuos de aparatos eléctricos y electrónicos (RAEE). La correcta eliminación de este producto evita consecuencias negativas para el medioambiente y la salud.



El símbolo  en el producto o en los documentos que se incluyen con el producto, indica que no se puede tratar como residuo doméstico. Es necesario entregarlo en un punto de recogida para reciclar aparatos eléctricos y electrónicos. Deséchelo con arreglo a las normas medioambientales para eliminación de residuos.

Para obtener información más detallada sobre el tratamiento, recuperación y reciclaje de este producto, póngase en contacto con su Municipalidad, con el servicio de eliminación de residuos urbanos o la tienda donde adquirió el producto.

Aparato diseñado, probado y fabricado de acuerdo con:

- Seguridad: EN/IEC 60335-1; EN/IEC 60335-2-31, EN/IEC 62233.
- Prestación: EN/IEC 61591; ISO 5167-1; ISO 5167-3; ISO 5168; EN/IEC 60704-1; EN/IEC 60704-2-13; EN/IEC 60704-3; ISO 3741; EN 50564; IEC 62301.
- EMC: EN 55014-1; CISPR 14-1; EN 55014-2; CISPR 14-2; EN/IEC 61000-3-2; EN/IEC 61000-3-3. Sugerencias para un uso correcto con el fin de reducir el impacto ambiental: Encienda la campana a la velocidad mínima cuando empiece a cocinar y mantenga en marcha durante unos minutos después de haber acabado de cocinar. Aumente la velocidad solo si se produjera una gran cantidad de humo y vapor y use la velocidad o velocidades turbo solo en situaciones extremas. Cambie el filtro o filtros de carbón cuando sea necesario para mantener un buen rendimiento en la reducción de los olores. Limpie el filtro o filtros de grasa cuando sea necesario para mantener un buen rendimiento del filtro de grasa. Utilice el diámetro máximo del sistema de conductos

indicado en este manual, para optimizar el rendimiento y minimizar el ruido.

Todo signo distinto, diferencia de color y deformación superficial no debe considerarse como defecto sino característica propia de la madera, material noble, natural y vivo que tiende a modificarse en el tiempo. Esto hace cada producto único e irreplicable.

Utilización

La campana está diseñada para ser utilizada tanto en la forma de extracción al exterior como por la forma de recirculante o filtrado de interior.



Versión aspirante

El vapor es evacuado hacia el exterior a través de un tubo de escape introducido en el aro de sujeción que se encuentra arriba de la campana.

⚠ ATENCIÓN!

El diámetro del tubo de escape debe ser igual al diámetro del aro de sujeción.

⚠ ATENCIÓN!

Si la campana está provista de filtro de carbón, hay que sacarlo.

Conectar la campana en los tubos y en los orificios de escape de pared con diámetro equivalente a la salida del aire (brida de empalme).

El uso de tubos u orificios de escape de pared con diámetro inferior, determinará una reducción de los rendimientos de la aspiración y un drástico aumento del ruido.

Se deslinda responsabilidad.

! Utilice un conducto cuya longitud sea la mínima indispensable.

! Utilice un conducto con el menor número posible de curvas (ángulo máximo de la curva: 90°).

! Evite los cambios drásticos en la sección del conducto



Versión filtrante

El aire aspirado vendrá desgrasado y desodorizado antes de ser alimentado de nuevo en la habitación.

Para utilizar la campana en esta versión es necesario instalar un sistema de filtración adicional a base de carbón activado.

Instalación

La distancia mínima entre la superficie de cocción y la parte más baja de la campana no debe ser inferior a 50cm en el caso de cocinas eléctricas y de 65cm en el caso de cocinas a gas o mixtas.

Si las instrucciones para la instalación del dispositivo para cocinar con gas especifican una distancia mayor, hay que tenerlo en consideración.



Conexión eléctrica

La tensión de red debe corresponder con la tensión indicada en la etiqueta colocada en el interior de la campana. Si es suministrada con un enchufe, conectar la campana a un enchufe conforme a las normas en vigor y colocarlo en una zona accesible, aun después de la instalación. Si no es suministrada con enchufe (conexión directa a la red) o clavija y no es posible situarla en un lugar accesible, aun después de la instalación, colocar un interruptor bipolar de acuerdo con las normativas, para asegurarse la desconexión completa a la red en el caso de la categoría de alta tensión III, conforme con las reglas de instalación.

⚠️ ATENCIÓN!

Antes de reconectar el circuito de la campana a la red y de verificar el correcto funcionamiento, controlar siempre que el cable de red fue montado correctamente.

La campana está provista de un cable de alimentación especial; si el cable se daña, solicite uno nuevo al Servicio de Asistencia Técnica.

Montaje

Antes de comenzar con la instalación:

- Asegurarse que el producto adquirido, sea de las dimensiones apropiadas para la zona de instalación escogida.
- Quitar el/los filtro/s al carbón activo (*) si es provisto (ver el párrafo relativo).
Este/tos va/van montado/s nuevamente si se desea utilizar la campana en versión filtrante.
- Verificar que en el interior de la campana no hayan (por motivos de transportes) materiales suministrados (como por ejemplo bolsas con tornillos (*), garantías (*) etc.), eventualmente quitarlos y conservarlos.

Producto con peso excesivo; la campana extractora ha de ser transportada e instalada por dos o más personas.

Funcionamiento




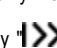
Botón ON/OFF luz

Pulse para encender o apagar la iluminación de la placa de cocción.

Solo en algunos modelos:

Regulación intensidad: Con la luz encendida presionar y mantener presionado para regular la intensidad de la luz.

Regulación tonalidad: Con la luz encendida presionar y mantener presionadas las teclas

"" y "" para regular la tonalidad de la luz.



Botón de selección de velocidad "BOOST"

1° presión : para activar la velocidad de aspiración intensiva "BOOST 1", temporizada **por 30 minutos**
esta temporización prolongada ha sido

concebida para garantizar un tiempo útil para cocciones de alto contenido de humos

Nota : transcurridos los 30 minutos, la campana regresará a la velocidad de aspiración precedentemente configurada

2° presión (de "BOOST 1" activado): para activar la velocidad de aspiración intensiva "**BOOST 2**", temporizada **por 7 minutos**

Nota : transcurridos los 7 minutos la campana regresará a la velocidad de aspiración precedentemente configurada

3° presión (de "BOOST 2" activado) : para salir de la función, y regresar a la velocidad precedentemente configurada.

Nota: el botón de la velocidad precedentemente configurada permanece iluminado durante el funcionamiento de los BOOST



Botón de selección velocidad 3

Pulse para activar la velocidad (potencia de aspiración) **alta**



Botón de selección velocidad 2

Pulse para activar la velocidad (potencia de aspiración) **media**



Botón de selección velocidad 1

Pulse para activar la velocidad (potencia de aspiración) **baja**



Botón de encendido


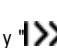
Pulse para encender la campana y permitir la selección de las velocidades;


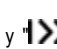
si es presionado con el motor encendido, el motor se apaga

Nota: si no se interviene en ninguna función después de 10 segundos la campana se apaga.

Indicadores de Saturación filtros

A intervalos regulares la campana señala la necesidad de realizar el mantenimiento de los filtros.

Botón "" y "" encendidos con luz parpadeante muy lenta: realice el mantenimiento del filtro de grasas.

Botón "" y "" encendidos con luz parpadeante veloz: realice el mantenimiento del filtro para olores.

Nota: La indicación de saturación de los filtros es visible dentro de los primeros 10 segundos del encendido de la campana

Reset indicadores saturación filtros:

Pulse de modo prolongado los botones "☀" y "▶▶▶"
Los botones parpadearán velozmente—confirmado el reset

Activación indicadores saturación filtros

Nota: esta operación debe ser realizada con la campana apagada.

- Filtro de grasas

Pulse los botones "☀" y "▶▶▶" de modo prolongado para activar la función
los botones se iluminan con **luz parpadeante muy lenta**, para indicar que se puede activar el indicador de filtro de grasas

Nota: Pulse los botones "⏻" y "⊙" para activar o desactivar

- Filtro para olores

Pulse los botones "☀" y "▶▶▶" de modo prolongado para activar la función
los botones se iluminan con **luz parpadeante veloz**, para indicar que se puede activar el indicador de filtro para olores (normalmente desactivado)

Nota: Pulse los botones "⏻" y "⊙" para activar o desactivar

Mantenimiento

Limpieza

Para la limpieza, utilice **EXCLUSIVAMENTE** un paño impregnado de detergente líquido neutro. **¡NO UTILICE UTENSILIOS O INSTRUMENTOS PARA LA LIMPIEZA!** No utilice productos que contengan abrasivos. **¡NO UTILICE ALCOHOL! ¡NO UTILICE DESINFECTANTES NI PRODUCTOS QUE CONTENGAN CLORO!**

Filtro antigrasa

Fig. 29-30-32-34-35

Retiene las partículas de grasa producidas cuando se cocina.

Debe limpiarse una vez al mes (o cuando el sistema de indicación de saturación de los filtros - si está previsto en el modelo que se posee - indica esta necesidad) con detergentes no agresivos, manualmente con un cepillo de cerdas suaves o bien en lavavajillas a bajas temperaturas y con ciclo breve.

Con el lavado en el lavavajilla el filtro antigrasa metálico puede desteñirse pero sus características de filtrado no cambian absolutamente.

Para desmontar el filtro antigrasa, tirar de la manija de desenganche de muelle.

Filtro al carbón activo (solamente para la versión filtrante)

Fig. 33

Retiene los olores desagradables producidos por la cocción de alimentos.

El filtro al carbón puede lavarse cada dos meses (o cuando el sistema de indicación de saturación de los filtros - si está previsto en el modelo que se posee - indica esta necesidad) con agua caliente y detergentes adecuados o en lavavajillas a 65°C (en caso de lavado con lavavajillas, realice el ciclo de lavado completo sin platos en el interior.). Quite el agua que haya quedado en el filtro sin estropearlo, después póngalo en el horno a 100°C durante diez minutos para secarlo completamente. Cambie el almohadillado cada 3 años y cada vez que el paño se estropee.

Sustitución de la lámpara

La campana viene provista de un sistema de iluminación basado en la tecnología LED.

Los LEDS garantizan una óptima iluminación, una duración hasta 10 veces mayor de las lámparas tradicionales y permiten ahorrar el 90% de energía eléctrica. .

Para la sustitución dirigirse al servicio asistencia técnica .

Siga especificamente as instruções indicadas neste manual. Declina-se qualquer responsabilidade por eventuais inconvenientes, danos ou incêndios provocados ao aparelho, derivantes da inobservância das instruções indicadas neste manual. O exaustor foi concebido para a aspiração de fumos e vapores de cozedura e é destinado exclusivamente para uso doméstico.

O exaustor pode ser esteticamente diferente do modelo ilustrado neste manual, no entanto as instruções de uso, manutenção e instalação são as mesmas.

- É importante conservar este manual para eventuais consultas futuras.
Em caso de venda ou mudança, certifique-se que o manual acompanha o produto.
- Leia cuidadosamente as instruções: apresentam importantes informações sobre a instalação, uso e segurança.
- Não efectue variações elétricas ou mecânicas no produto ou nos tubos de fuga.
- Antes de prosseguir com a instalação do aparelho, verifique se todos os componentes não estão danificados. Caso contrário, contacte o seu fornecedor e não prossiga com a instalação.

Nota: As partes sinalizadas com o símbolo "(*)" são acessórios opcionais fornecidos apenas em alguns modelos ou opcionais não fornecidos, a serem comprados



Advertências

- Antes de fazer qualquer operação de limpeza ou de manutenção, deve-se desligar o exaustor da rede elétrica retirando a tomada ou desligando a alimentação da rede elétrica.
- Usar sempre luvas de trabalho para todas as operações de instalação e manutenção.
- Este aparelho pode ser usado por crianças a partir de 8 anos de idade e por pessoas com reduzidas capacidades físicas, sensoriais e mentais, ou falta de experiência e conhecimento, desde que sejam supervisionadas ou se tiverem recebido as necessárias instruções relativas ao uso em segurança do aparelho e que tenham conhecimento dos riscos envolvidos.
- As crianças não devem ser autorizadas a manipular os comandos ou a brincar com o aparelho.

- A limpeza e a manutenção não devem ser feitas por crianças sem supervisão.

- O local onde o aparelho será instalado, deve ser suficientemente ventilado, quando o exaustor for utilizado em conjunto com outros dispositivos de combustão de gás ou outros combustíveis.

- O exaustor deve ser limpo regularmente, interna e externamente (PELO MENOS UMA VEZ POR MÊS), respeitando expressamente as indicações no manual, nas instruções de manutenção.

- A inobservância das normas de limpeza do aparelho e da substituição e limpeza dos filtros comporta riscos de incêndio.

- É severamente proibido colocar alimentos diretamente na chama, sob o exaustor.

- Para a substituição da lâmpada, utilizar apenas o tipo de lâmpada indicado na secção de Manutenção/Substituição de lâmpadas deste manual.

O uso de chama livre causa danos aos filtros e pode originar incêndios, portanto, deve ser evitado em quaisquer circunstâncias.

Os alimentos fritos devem ser feitos sob controle, para evitar que o óleo sobreaqueça e se incendeie.

CUIDADO: Peças acessíveis do exaustor podem queimar quando utilizado com a placa de fogão.

- Não ligar o aparelho à rede elétrica até que a instalação esteja totalmente concluída.

- Relativamente às medidas técnicas e de segurança a serem adotadas para a descarga de fumos, é importante respeitar rigorosamente os regulamentos fornecidos pelas autoridades locais.

- O sistema de condutas deste aparelho não pode ser conectado a outro sistema de ventilação já existente que esteja a ser usado para qualquer outra finalidade, como

descarga de fumos de aparelhos a gás ou outros combustíveis.

- Não utilizar ou deixar o exaustor sem lâmpadas corretamente montadas, devido ao possível risco de choques elétricos.
- Nunca utilizar o exaustor sem as grades montadas corretamente.
- O exaustor NUNCA deve ser utilizado como uma superfície de apoio, a menos que seja especificamente indicado.
- Usar somente os parafusos de fixação fornecidos com o aparelho, para a instalação, ou, se não for fornecido, comprar o tipo de parafuso correto.
- Usar o comprimento correto para os parafusos que são identificados no Guia de Instalação.
- Em caso de dúvida, consultar um centro de assistência autorizado ou técnico qualificado.


▲ ATENÇÃO!

- A falta de instalação de parafusos ou dispositivos de fixação em conformidade com estas instruções, pode resultar em riscos elétricos.
- Não utilizar com um programador, temporizador, telecomando separado ou qualquer outro dispositivo que se ative automaticamente.

Este aparelho está classificado de acordo com a Diretiva Europeia 2012/19/EC sobre Resíduos de equipamento elétrico e eletrónico (REEE).

Ao garantir a eliminação adequada deste produto, estará a ajudar a evitar potenciais consequências negativas para o ambiente e para a saúde pública, que poderiam derivar de um manuseamento de dispersão inadequada deste produto.



O símbolo  no produto ou nos documentos que acompanham o produto, indica que este aparelho não pode receber um tratamento semelhante ao de uma dispersão doméstica.

Pelo contrário, deverá ser depositado no respectivo centro de recolha para a reciclagem de equipamento elétrico e eletrónico.

A eliminação deverá ser efetuada em conformidade com as normas ambientais locais para a eliminação de desperdícios.

Para obter informações mais detalhadas sobre o tratamento, a recuperação e a reciclagem deste produto, contate o Departamento na sua localidade, o seu serviço de eliminação de desperdícios domésticos ou a loja onde adquiriu o produto.

Aparelho projetado, testado e fabricado de acordo com:

- Segurança: EN/IEC 60335-1; EN/IEC 60335-2-31, EN/IEC 62233.
- Desempenho: EN/IEC 61591; ISO 5167-1; ISO 5167-3; ISO 5168; EN/IEC 60704-1; EN/IEC 60704-2-13; EN/IEC 60704-3; ISO 3741; EN 50564; IEC 62301.
- EMC: EN 55014-1; CISPR 14-1; EN 55014-2; CISPR 14-2; EN/IEC 61000-3-2; EN/IEC 61000-3-3. Sugestões para uma utilização correta, de modo a reduzir o impacto ambiental:

LIGUE o exaustor na velocidade mínima quando começar a cozinhar e mantenha-o em função por mais alguns minutos após ter terminado. Aumente a velocidade somente em caso de muito fumo ou vapor e use as velocidades altas somente em situações extremas. Substitua o(s) filtro(s) a carvão quando necessário, para manter uma boa eficiência na redução dos odores. Limpe o(s) filtro(s) de gordura quando necessário para manter uma boa eficiência. Use o diâmetro máximo do sistema de condutas indicado neste manual para otimizar a eficiência e minimizar o ruído.

Qualquer marca, diferença de cor e imperfeição na superfície não deve ser considerada como defeito mas como uma característica própria da madeira, um material nobre, natural e vivo que tende a sofrer alterações ao longo do tempo. É isto que torna cada produto único e irrepetível.

Uso

O exaustor é fabricado para ser utilizado na versão aspirante, com exaustão externa do ar, ou filtrante, com recirculação interna.



Versão evacuação para o exterior Os vapores são evacuados para o exterior, por meio de um tubo de descarga fixado à flange de conexão que se encontra sobre o exaustor.

▲ ATENÇÃO!

O diâmetro do tubo de descarga deve ser equivalente ao diâmetro do anel de conexão.

▲ ATENÇÃO!

Se o exaustor for dotado de filtros de carvão ativo, estes deverão ser retirados.

Conectar o exaustor aos tubos e orifícios de descarga da parede com diâmetro equivalente à saída de ar (flange de união).

O uso de tubos ou orifícios de descarga de parede com diâmetro inferior, pode provocar a diminuição do desempenho de aspiração e um drástico aumento do ruído.

Não nos responsabilizamos a este respeito.

- ! Utilizar um tubo condutor com comprimento não inferior ao indicado.
- ! Utilizar um tubo condutor com o menor número possível de curvas (ângulo máximo da curva: 90°C).
- ! Evitar alterações drásticas da seção do tubo (diâmetro).



Versão recirculação

O ar aspirado será desengordurado e desodorizado antes de ser recanalizado de volta para o ambiente.

Para usar o exaustor nesta versão é necessário instalar um sistema de filtragem adicional à base de carvão ativado.

Instalação

A distância mínima entre a superfície de suporte dos recipientes sobre o fogão e a parte mais baixa do exaustor não deve ser inferior a 50cm no caso de fogões elétricos e 65 cm no caso de fogões a gás ou combinados.

Se as instruções de instalação do fogão a gás especificarem uma distância maior, deve-se levar em conta esta indicação.



Conexão elétrica

A voltagem da rede elétrica deve corresponder com a voltagem indicada na etiqueta das características, situada no interior do exaustor. Se dotado de ficha, conectar o exaustor a uma tomada, em conformidade com as normas vigentes, posta em zona acessível, mesmo depois da instalação. Se não tiver ficha (conexão direta à rede) ou a tomada não se encontrar numa zona acessível, mesmo depois da instalação, aplicar um interruptor bipolar, em conformidade com a norma que assegure a desconexão completa da rede nas condições da categoria de sobretensão III, de acordo com as regras de instalação.

ATENÇÃO!

Antes de conectar novamente o circuito do exaustor com a alimentação elétrica, verificar o seu funcionamento, e verificar se o cabo de rede está montado corretamente.

O exaustor está equipado com um cabo de alimentação especial; no caso do cabo ficar danificado, efetuar um pedido ao serviço de assistência técnica.

Montagem

Antes de iniciar a instalação:

- Verificar que o produto adquirido tem as dimensões adequadas para a área escolhida de instalação.
- Tirar o/s filtro/s de carvão ativado (*) se fornecidos (ver também o parágrafo relativo). Este/s deve/m ser remontado/s somente caso se deseje utilizar o exaustor na versão filtrante.
- Verificar se, dentro do exaustor, não há (por motivos de transporte) materiais extras (por exemplo envelopes com parafusos (*), garantias (*) etc.). Caso haja, tirar e conservar.

Produto com peso excessivo. A movimentação e a instalação do exaustor devem ser feitas por pelo menos duas ou mais pessoas.

Funcionamento



Tecla ON/OFF luz

Prima para acender ou apagar a iluminação do plano de cozedura.

Apenas em alguns modelos:

Regulação da intensidade: Quando a luz acende, mantenha premido para regular a intensidade da luz.

Regulação da tonalidade: Quando a luz acende, mantenha premidas as teclas



e "I>>>" para regular o tom da luz.



Tecla de seleção de velocidade "BOOST"

1ª pressão: para ativar a velocidade de aspiração intensiva "BOOST 1", temporizada **durante 30 minutos** esta temporização prolongada foi concebida para garantir um tempo útil para cozeduras com alto conteúdo de fumos

Nota: decorridos os 30 minutos, o exaustor regressará à velocidade de aspiração anteriormente configurada

2ª pressão (de "BOOST 1" ativado): para ativar a velocidade de aspiração intensiva "BOOST 2", temporizada **durante 7 minutos**

Nota: decorridos 7 minutos o exaustor regressará à velocidade de aspiração anteriormente configurada

3ª pressão (de "BOOST 2" ativado): para sair da função e regressar à velocidade anteriormente configurada.

Nota: a tecla da velocidade anteriormente definida permanece iluminada durante o funcionamento dos BOOST



Tecla de seleção da velocidade 3

Prima para ativar a velocidade (potência de aspiração) **alta**



Tecla de seleção da velocidade 2

Prima para ativar a velocidade (potência de aspiração) **média**



Tecla de seleção da velocidade 1

Prima para ativar a velocidade (potência de aspiração) **baixa**




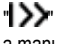
Tecla de ligação


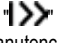
Prima para ligar o exaustor e permitir a seleção das velocidades; se premido com o motor ligado, o motor desliga-se

Nota: se não intervir em nenhuma função após 10 segundos, o exaustor desliga-se.

Indicadores de saturação dos filtros


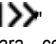
A intervalos regulares, o exaustor indica a necessidade de executar a manutenção dos filtros.

Teclas "" e "" acesas com luz intermitente muito lenta: efetue a manutenção dos filtros de gordura.

Teclas "" e "" acesas com luz intermitente rápida: efetue a manutenção do filtro de odores.

Nota: A sinalização da saturação dos filtros é visível nos primeiros 10 segundos após a ligação do exaustor

Reset indicadores de saturação dos filtros:



Prima longamente as teclas "" e "".

As teclas piscam rapidamente—para confirmar a reiniciação efetuada



Ativação indicadores de saturação dos filtros

Nota: esta operação deve ser executada com o exaustor desligado.



- Filtro de gorduras

Prima as teclas "" e "" longamente para ativar a função

as teclas iluminam-se com **luz intermitente muito lenta**, a indicar que se pode ativar o indicador filtro de gorduras

Nota: Prima as teclas "" e "" para ativar ou desativar

- Filtro de odores

Prima as teclas "" e "" longamente para ativar a função

as teclas iluminam-se a **luz intermitente rápida**, a indicar que se pode ativar o indicador do filtro de odores (normalmente desativado)

Nota: Prima as teclas "" e "" para ativar ou desativar

Manutenção

Limpeza

Para a limpeza, utilizar um pano humedecido com detergentes líquidos neutros. Evitar o uso de produtos contendo abrasivos. **NÃO UTILIZE ÁLCOOL!**

Filtro antigordura

Fig. 29-30-32-34-35

Capta as partículas de gordura provenientes da cozedura.

O Filtro de gordura deve ser limpo uma vez por mês (ou quando o sistema de indicação da saturação dos filtros - se previsto no modelo adquirido – indicar esta necessidade), com detergentes não agressivos. O filtro pode ser lavado manualmente ou em máquina de lavar louça a baixas temperaturas e com ciclo breve.

O filtro metálico para a gordura pode perder cor com as lavagens na máquina da louça, mas suas características de

filtração não se alteram.

Para desmontar o filtro antigordura puxe o puxador de libertação com mola.

Filtro de carvão activo (só para a versão filtrante)

Fig. 33

Retém os odores desagradáveis produzidos durante a preparação de alimentos.

O filtro de carvão pode ser lavado de dois em dois meses (ou quando o sistema de indicação da saturação dos filtros - se previsto no modelo adquirido – indicar esta necessidade) em água quente e detergentes adequados ou em máquina de lavar louça a 65 °C (para a lavagem em máquina, utilize o ciclo completo sem colocar outra louça na máquina).

Tire a água em excesso tomando cuidado para não estragar o filtro. Em seguida deixe-o secar definitivamente no forno durante 10 minutos a 100 °C.

Substitua o pano a cada 3 anos e sempre que notar sinais de danos no tecido.

Substituição das lâmpadas

O exaustor é fornecido com um sistema de iluminação baseado na tecnologia LED.

Os LED garantem uma iluminação melhor e uma duração de até 10 vezes maior que as lâmpadas tradicionais e economizam 90% de energia elétrica.

Para substituir, contactar o serviço de assistência técnica.

Ακολουθήστε αυστηρά τις οδηγίες που αναφέρονται σε αυτό το εγχειρίδιο. Δεν αναλαμβάνουμε καμία ευθύνη για τυχόν δυσχερείες, ζημιές ή πυρκαγιές που προκαλούνται και προέρχονται από την μη τήρηση των οδηγιών που αναφέρονται σε αυτό το εγχειρίδιο. Ο απορροφητήρας έχει κατασκευαστεί για την απορρόφηση καπνών και αιμών μαγειρέματος και έχει σχεδιαστεί αποκλειστικά για οικιακή χρήση.

Ο απορροφητήρας μπορεί να παρουσιάσει διαφορές σε σχέση με τα σχέδια του παρόντος εγχειριδίου. Παρόλα αυτά, οι οδηγίες χρήσης, συντήρησης και εγκατάστασης παραμένουν οι ίδιες.

- Είναι σημαντικό να διατηρήσετε το παρόν εγχειρίδιο για να το συμβουλευέστε οποιαδήποτε στιγμή το χρειάζεστε! Σε περίπτωση πώλησης, δανεισμού ή μετακόμισης, βεβαιωθείτε ότι βρίσκεται συσκευασμένο μαζί με το προϊόν!
- Διαβάστε προσεκτικά τις οδηγίες: περιέχουν χρήσιμες πληροφορίες για την εγκατάσταση και χρήση του προϊόντος και για την ασφάλεια σας!
- Μην επιφέρετε ηλεκτρικές ή μηχανικές αλλαγές στο προϊόν ή στους σωλήνες εξάερωσης!
- Πρίν προχωρήσετε στην εγκατάσταση της συσκευής βεβαιωθείτε ότι όλα τα εξαρτήματα δεν έχουν υποστεί ζημιά. Σε αντίθετη περίπτωση να έρθετε σε επαφή με τον πωλητή σας και να μην συνεχίσετε με την εγκατάσταση.

Σημείωση: Τα πεδία με την υποσημείωση "(*)" αφορούν προαιρετικά εξαρτήματα τα οποία είναι διαθέσιμα μόνον για ορισμένα μοντέλα ή εξαρτήματα τα οποία δεν παρέχονται δωρεάν.

Προηδοποιήσεις

- Πριν εκτελέσετε οποιαδήποτε διαδικασία καθαρισμού ή συντήρησης, αποσυνδέστε τη συσκευή από το ρεύμα, βγάζοντας το φισ από την πρίζα ή κλείνοντας την ηλεκτρική παροχή.
- Για όλες τις εργασίες εγκατάστασης και συντήρησης χρησιμοποιείτε γάντια εργασίας.
- Η συσκευή αυτή μπορεί να χρησιμοποιηθεί από παιδιά ηλικίας 8 ετών και άνω και από άτομα με μειωμένες σωματικές, αισθητηριακές ή πνευματικές δυνατότητες ή έλλειψη εμπειρίας και γνώσης, εάν επιβλέπονται ή έχουν λάβει οδηγίες σχετικά με τη χρήση της συσκευής με ασφαλή τρόπο

και κατανοούν τους κινδύνους που ενέχονται.

- Μην αφήνετε μικρά παιδιά να παίζουν με τη συσκευή.
- Ο καθαρισμός και η συντήρηση δεν πρέπει να πραγματοποιούνται από παιδιά χωρίς επίβλεψη.
- Όταν στον χώρο που λειτουργεί ο απορροφητήρας υπάρχουν και συσκευές καύσης αερίου ή άλλων καυσίμων, πρέπει να εξασφαλίζεται πάντα επαρκής αερισμός.
- Ο απορροφητήρας πρέπει να καθαρίζεται συστηματικά, τόσο εσωτερικά όσο και εξωτερικά (ΤΟΥΛΑΧΙΣΤΟΝ ΜΙΑ ΦΟΡΑ ΤΟΝ ΜΗΝΑ), σε κάθε περίπτωση δώστε μεγάλη προσοχή στις οδηγίες συντήρησης του παρόντος εγχειριδίου.
- Η μη τήρηση των κανονισμών σχετικά με τον καθαρισμό του απορροφητήρα και την αντικατάσταση και καθαρισμό των φίλτρων μπορεί να προκαλέσει πυρκαγιές.
- Απαγορεύεται αυστηρά το μαγείρεμα σε φλόγα (φλαμπέ) κάτω από τον απορροφητήρα.
- Αντικαταστήστε τον λαμπτήρα μόνο με ίδιου τύπου λαμπτήρα (βλέπε κεφάλαιο συντήρησης/αντικατάστασης λαμπτήρων του παρόντος εγχειριδίου). Η χρήση ελεύθερης φλόγας καταστρέφει τα φίλτρα και μπορεί να προκαλέσει πυρκαγιά, για αυτό θα πρέπει να αποφεύγεται.
- Το τηγάνισμα πρέπει να γίνεται υπό έλεγχο έτσι ώστε να αποφευχθεί φωτιά από υπερθέρμανση λαδιού.
- ΠΡΟΕΙΔΟΠΟΙΗΣΗ: Όταν η μονάδα εστιών βρίσκεται σε λειτουργία, τα προσβάσιμα μέρη του απορροφητήρα μπορεί να είναι ζεστά.
- Μη συνδέετε τη συσκευή στο ηλεκτρικό

Δίκτυο εάν δεν έχει ολοκληρωθεί η εγκατάσταση.


- Πρέπει να τηρούνται πιστά όλοι οι ισχύοντες τοπικοί κανονισμοί για τα τεχνικά μέτρα και τα μέτρα ασφαλείας της εκκένωσης των καπνών.
- Ο αέρας που αποβάλλεται δεν πρέπει να κατευθύνεται σε αγωγό που χρησιμοποιείται για την εκκένωση καπνών που παράγονται από συσκευές καύσης αερίου ή άλλου είδους καύση.
- Μη χρησιμοποιείτε ή μην αφήνετε τον απορροφητήρα χωρίς λάμπες σωστά τοποθετημένες, εξαιτίας ενδεχόμενου κινδύνου ηλεκτροπληξίας.
- Μη χρησιμοποιείτε ποτέ τον απορροφητήρα αν δεν είναι σωστά τοποθετημένο το μεταλλικό πλέγμα!
- Μη χρησιμοποιείτε ΠΟΤΕ τον απορροφητήρα σαν επίπεδο στήριξης, εκτός αν αναφέρεται ρητά στο εγχειρίδιο.
- Χρησιμοποιήστε μόνο τις βίδες στερέωσης που παρέχονται με το προϊόν εγκατάστασης ή, αν δεν παρέχονται, προμηθευτείτε τον σωστό τύπο βιδών.
- Χρησιμοποιήστε το σωστό μέγεθος βιδών, όπως ορίζεται στις Οδηγίες εγκατάστασης.
- Σε περίπτωση αμφιβολίας, συμβουλευτείτε αντιπρόσωπο ή εξουσιοδοτημένο κέντρο εξπηρέτησης.

ΠΡΟΣΟΧΗ!

- Εάν η εγκατάσταση βιδών και στηριγμάτων στερέωσης δεν γίνει σύμφωνα με τις οδηγίες, μπορεί να προκληθούν κίνδυνοι ηλεκτρικής φύσεως.
- Να μην χρησιμοποιείται με προγραμματιστή, χρονόμετρο, ξεχωριστό τηλεχειριστήριο ή οποιοδήποτε άλλη συσκευή που ενεργοποιείται αυτόματα.

Αυτή η συσκευή φέρει σήμανση σύμφωνα με την Ευρωπαϊκή οδηγία 2012/19/EC σχετικά με τα Απορριπτόμενα Ηλεκτρικά και Ηλεκτρονικά εξαρτήματα (WEEE). Εξασφαλίζοντας ότι το προϊόν αυτό απορρίπτεται σωστά, θα βοηθήσετε στην πρόληψη πιθανά αρνητικών επιπτώσεων για το περιβάλλον και την ανθρώπινη υγεία, οι οποίες θα μπορούσαν να δημιουργηθούν από τον ακατάλληλο χειρισμό αυτού το προϊόντος ως απόρριμμα.



Το σύμβολο  πάνω στο προϊόν, ή στα έγγραφα που συνοδεύουν το προϊόν, υποδεικνύει ότι αυτή η συσκευή δεν μπορεί να θεωρηθεί οικιακό απόρριμμα. Αντί για αυτό θα πρέπει να παραδοθεί στο κατάλληλο σημείο περισυλλογής για την ανακύκλωση των ηλεκτρικών και ηλεκτρονικών εξαρτημάτων. Η απόρριψή του πρέπει να πραγματοποιείται τηρώντας την τοπική νομοθεσία για την διάθεση των απορριμμάτων.

Για πιο λεπτομερείς πληροφορίες σχετικά με την επεξεργασία, την περισυλλογή και την ανακύκλωση αυτού του προϊόντος, παρακαλούμε επικοινωνήστε με το αρμόδιο γραφείο την τοπικής αυτοδιοίκησης, την τοπική σας υπηρεσία αποκομιδής οικιακών απορριμμάτων ή το κατάστημα όπου

αγοράσατε αυτό το προϊόν.

Η συσκευή έχει σχεδιαστεί, δοκιμαστεί και κατασκευαστεί σύμφωνα με την:

- Ασφάλεια: EN/IEC 60335-1; EN/IEC 60335-2-31, EN/IEC 62233.
- Επίδοση: EN/IEC 61591; ISO 5167-1; ISO 5167-3; ISO 5168; EN/IEC 60704-1; EN/IEC 60704-2-13; EN/IEC 60704-3; ISO 3741; EN 50564; IEC 62301.
- EMC: EN 55014-1; CISPR 14-1; EN 55014-2; CISPR 14-2; EN/IEC 61000-3-2; EN/IEC 61000-3-3. Προτάσεις για μια σωστή χρήση ούτως ώστε να μειωθούν οι περιβαλλοντικές επιπτώσεις: Ενεργοποιήστε τον απορροφητήρα στην ελάχιστη ταχύτητα όταν αρχίσετε το μαγείρεμα και αφήστε τον αναμμένο για λίγα λεπτά μετά το τέλος του μαγειρέματος. Αυξήστε την ταχύτητα μόνο σε περίπτωση μεγάλης συγκέντρωσης καπνού και ατμού και χρησιμοποιήστε την επιταχυνόμενη ταχύτητα μόνο σε ακραίες καταστάσεις. Αντικαταστήστε το φίλτρο ενεργού άνθρακα όταν θα πρέπει να διατηρηθεί μια καλή απόδοση της μείωσης της οσμής. Καθαρίστε το φίλτρο λίπους όταν θα πρέπει να διατηρηθεί μια καλή απόδοση του φίλτρου λίπους. Χρησιμοποιήστε τη μέγιστη διάμετρο του συστήματος των σωληνώσεων που υποδεικνύεται στο εγχειρίδιο αυτό, ούτως ώστε να βελτιστοποιηθεί η απόδοση και να ελαχιστοποιηθεί ο θόρυβος.

Κάθε διακριτικό σημάδι, διαφορά χρώματος και επιφανειακή αλλοίωση δεν θα πρέπει να θεωρείται ως ελάττωμα αλλά ως χαρακτηριστικό του ξύλου, υλικού φυσικού και ζωντανού που τείνει να διαφοροποιείται μέσα στο χρόνο. Αυτό καθιστά κάθε προϊόν μοναδικό και ανεπανάληπτο.

Χρήση

Ο απορροφητήρας έχει κατασκευαστεί κατά τέτοιο τρόπο ώστε να μπορεί να χρησιμοποιηθεί είτε ως τύπος απορρόφησης εξωτερικής εκκένωσης (με αεραγωγό) είτε ως τύπος φιλτραρίσματος εσωτερικής ανακύκλωσης.



Έκδοση εξαερισμού

Σε αυτήν την περίπτωση οι ατμοί αποβάλλονται στο εξωτερικό περιβάλλον μέσω ενός ειδικού αγωγού εξαερισμού που συνδέεται με το δακτύλιο σύνδεσης που βρίσκεται στο πάνω μέρος του απορροφητήρα.

ΠΡΟΕΙΔΟΠΟΙΗΣΗ!

Ο σωλήνας εξαερισμού δεν παρέχεται και πρέπει να αγοραστεί.

Η διάμετρος του αγωγού εξαερισμού πρέπει να είναι αντίστοιχη με την διάμετρο του δακτυλίου σύνδεσης.

ΠΡΟΕΙΔΟΠΟΙΗΣΗ!

Εάν ο απορροφητήρας έχει φίλτρο ενεργού άνθρακα, τότε αυτό πρέπει να αφαιρεθεί.

Συνδέστε τον απορροφητήρα με τους σωλήνες εκκένωσης καπνών πάνω στον τοίχο με διάμετρο αντίστοιχη της εξόδου αέρα.

Η χρήση σωλήνων μικρότερης διαμέτρου έχει σαν αποτέλεσμα την μείωση της απορροφητικής ικανότητας και τη δραστική αύξηση του θορύβου.

Δεν αναλαμβάνουμε καμία ευθύνη για το συγκεκριμένο θέμα.

! Χρησιμοποιήστε έναν αγωγό όσο το δυνατόν μικρότερου μήκους.

! Χρησιμοποιήστε έναν αγωγό με όσο το δυνατόν λιγότερες γωνίες (μέγιστη γωνία : 90°).

! Αποφεύγετε δραστικές αλλαγές της διατομής του αγωγού.



Έκδοση φίλτραρίσματος

Το φίλτρο αφαιρεί τα λίπη και τις μυρωδιές από τον εξαγώμενο αέρα πριν διοχετευτεί στο εσωτερικό του δωματίου μέσω της επάνω σχάρας.

Προκειμένου να χρησιμοποιήσετε τον απορροφητήρα σε αυτό τον τύπο, πρέπει να εγκαταστήσετε ένα σύστημα πρόσθετου φίλτραρίσματος, βασισμένο στον ενεργό άνθρακα.

Εγκατάσταση

Η ελάχιστη απόσταση μεταξύ της επιφάνειας της βάσης εστιών και του κατώτερου μέρους του απορροφητήρα κουζίνας δεν πρέπει να είναι μικρότερη των 50εκ. στην περίπτωση ηλεκτρικών κουζινών και των 65εκ στην περίπτωση κουζινών υγραερίου ή μικτών.

Εάν οι οδηγίες εγκατάστασης για βάση εστιών με αέριο καθορίζουν μια μεγαλύτερη απόσταση, πρέπει να την λάβετε υπόψη.



Ηλεκτρική σύνδεση

Η τάση των κεντρικών αγωγών πρέπει να αντιστοιχεί σε αυτήν που αναγράφεται στην χαρακτηριστική ετικέτα, τοποθετημένη στο εσωτερικό του απορροφητήρα. Εάν παρέχεται η πρίζα, συνδέστε τον απορροφητήρα με παροχή ρεύματος που, σύμφωνα με τους προβλεπόμενους κανονισμούς, πρέπει να βρίσκεται σε προσιτή ζώνη, ακόμη και μετά την εγκατάσταση. Εάν δεν παρέχεται η πρίζα (προβλεπόμενη σύνδεση απευθείας με το ρεύμα) ή η πρίζα δεν είναι σε προσβάσιμη ζώνη, ακόμη και μετά την εγκατάσταση, εφαρμόστε έναν διπολικό διακόπτη ώστε να πληρεί τους κανόνες ασφαλείας που εξασφαλίζουν την ολοκληρωμένη αποσύνδεση του συστήματος σε περίπτωση υπέρτασης (κατηγορίας III), σύμφωνα με τις οδηγίες και τους κανόνες εγκαταστάσεως.

ΠΡΟΕΙΔΟΠΟΙΗΣΗ!

πριν συνδέσετε το σύστημα του απορροφητήρα με την ηλεκτρική εγκατάσταση και βεβαιωθείτε για την σωστή του λειτουργία, να ελέγχετε πάντοτε εάν το καλώδιο σύνδεσης είναι ορθά μονταρισμένο.

Ο απορροφητήρας έχει ένα ειδικό ηλεκτρικό καλώδιο τροφοδοσίας. Σε περίπτωση φθοράς του καλωδίου, ζητήστε το από την υπηρεσία τεχνικής βοήθειας.

Εγκατάσταση

Πριν να αρχίσετε με την εγκατάσταση:

- Ελέγξτε ότι το προϊόν που αγοράσατε έχει το κατάλληλο μέγεθος για τον επιλεγμένο χώρο εγκατάστασης.
- Για να αφαιρέσετε, δείτε επίσης τις σχετικές παραγράφους.
- Αφαιρέστε το ή τα φίλτρα ενεργού άνθρακα, εάν παρέχονται (δείτε επίσης τη σχετική παράγραφο). Αυτό ή αυτά τοποθετούνται μόνο εάν θέλετε να χρησιμοποιήσετε τον απορροφητήρα με τον τύπο φίλτραρίσματος.
- Ελέγξτε (για την μεταφορά της συσκευής) ότι δεν υπάρχει άλλο παρεχόμενο υλικό μέσα στον απορροφητήρα (π.χ. πακέτα με βίδες, εγγυήσεις, κλπ), τελικώς αφαιρέστε τα και κρατήστε τα.

Προϊόν με μεγάλο βάρος. Η μετακίνηση και η εγκατάσταση του απορροφητήρα πρέπει να γίνει τουλάχιστον από δύο ή περισσότερους ανθρώπους.

Λειτουργία



Πλήκτρο ON/OFF φωτισμού

Πατήστε για να ανάψετε ή να σβήσετε το φωτισμό της εστίας μαγειρέματος.



Πλήκτρο επιλογής ταχύτητας «BOOST»

1° πάτημα : για ενεργοποίηση της εντακτικής ταχύτητας απορρόφησης «**BOOST 1**», με χρονοδιακόπτη διάρκειας **30 λεπτών** αυτή η παρατεταμένη ρύθμιση χρονοδιακόπτη δημιουργήθηκε για την εξασφάλιση του απαραίτητου χρόνου σε περίπτωση μαγειρέματος με υψηλή περιεκτικότητα καπνού

Σημείωση : αφού παρέλθουν τα 30 λεπτά, ο απορροφητήρας θα επιστρέψει στην ταχύτητα απορρόφησης που είχε ρυθμιστεί προηγουμένως

2° πάτημα (με το «**BOOST 1**» ενεργοποιημένο) : για ενεργοποίηση της εντακτικής ταχύτητας απορρόφησης «**BOOST 2**», με χρονοδιακόπτη διάρκειας **7 λεπτών**

Σημείωση : αφού παρέλθουν τα 7 λεπτά ο απορροφητήρας θα επιστρέψει στην ταχύτητα απορρόφησης που είχε ρυθμιστεί προηγουμένως

3° πάτημα (με το «**BOOST 2**» ενεργοποιημένο) : για να βγει από τη λειτουργία, και να επιστρέψει στην ταχύτητα που είχε ρυθμιστεί προηγουμένως.

Σημείωση: το πλήκτρο της ταχύτητας που είχε ρυθμιστεί προηγουμένως παραμένει αναμμένο κατά τη διάρκεια της λειτουργίας των BOOST



Πλήκτρο επιλογής ταχύτητας 3

Πατήστε για να ενεργοποιήσετε την ταχύτητα (ισχύς απορρόφησης) που είναι **υψηλή**


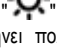
Πλήκτρο επιλογής ταχύτητας 2
Πατήστε για να ενεργοποιήσετε την ταχύτητα (ισχύς απορρόφησης) που είναι **μεσαία**


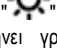
Πλήκτρο επιλογής ταχύτητας 1
Πατήστε για να ενεργοποιήσετε την ταχύτητα (ισχύς απορρόφησης) που είναι **χαμηλή**

Πλήκτρο ενεργοποίησης
Πατήστε για να ανάψετε τον απορροφητήρα και για να μπορέσετε να επιλέξετε την ταχύτητα.
Αν το πατήσετε ενώ η συσκευή είναι αναμμένη, τότε αυτή σβήνει.
Σημείωση: αν δεν προβείτε σε κάποια παρέμβαση ύστερα από 10 δευτερόλεπτα ο απορροφητήρας σβήνει.

Δείκτες Κορεσμού φίλτρων


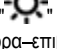
Ανά τακτά χρονικά διαστήματα ο απορροφητήρας ειδοποιεί για την ανάγκη εκτέλεσης της συντήρησης των φίλτρων.

Πλήκτρα  και  αναμμένα με φως που αναβοσβήνει πολύ αργά : εκτελέστε συντήρηση του φίλτρου λίπους.

Πλήκτρα  και  αναμμένα με φως που αναβοσβήνει γρήγορα : εκτελέστε συντήρηση του φίλτρου οσμών.

Σημείωση: Η ειδοποίηση κορεσμού των φίλτρων εμφανίζεται εντός των πρώτων 10 δευτερολέπτων από την ενεργοποίηση του απορροφητήρα


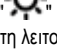
Επαναφορά δεικτών κορεσμού φίλτρων:



Πατήστε παρατεταμένα τα πλήκτρα  και  Τα πλήκτρα αναβοσβήνουν γρήγορα–επιβεβαιώνοντας την εκτέλεση της επαναφοράς

Ενεργοποίηση δεικτών κορεσμού φίλτρων

Σημείωση: αυτή η ενέργεια πρέπει να εκτελείται με τον απορροφητήρα σβησμένο.

- Φίλτρο λίπους



Πατήστε τα πλήκτρα  και  παρατεταμένα για να ενεργοποιήσετε τη λειτουργία τα πλήκτρα φωτίζονται με **φως που αναβοσβήνει πολύ αργά**, υποδεικνύοντας ότι μπορεί να ενεργοποιηθεί ο δείκτης φίλτρου λίπους

Σημείωση: Πατήστε τα πλήκτρα  και  για ενεργοποίηση ή απενεργοποίηση

- Φίλτρο οσμών

Πατήστε τα πλήκτρα  και  παρατεταμένα για να ενεργοποιήσετε τη λειτουργία

τα πλήκτρα φωτίζονται με **φως που αναβοσβήνει γρήγορα**, υποδεικνύοντας ότι μπορεί να ενεργοποιηθεί ο δείκτης φίλτρου οσμών (συνήθως απενεργοποιημένος)

Σημείωση: Πατήστε τα πλήκτρα  και  για ενεργοποίηση ή απενεργοποίηση

Συντήρηση

Καθαρισμός

Για τον καθαρισμό χρησιμοποιήστε **ΑΠΟΚΛΕΙΣΤΙΚΑ** ένα υγρό πανί με ουδέτερα υγρά απορρυπαντικά. **ΜΗΝ ΧΡΗΣΙΜΟΠΟΙΕΙΤΕ ΕΡΓΑΛΕΙΑ Ή ΜΕΣΑ ΚΑΘΑΡΙΣΜΟΥ!** Αποφύγετε τη χρήση λειαντικών μέσων. **ΜΗ ΧΡΗΣΙΜΟΠΟΙΕΙΤΕ ΑΛΚΟΟΛ!**

Φίλτρο για τα λιπώδη

Εικ. 29-30-32-34-35

Συγκρατεί τα σωματίδια λίπους που προέρχονται από το μαγείρεμα.

Πρέπει να καθαρίζεται μια φορά τον μήνα (ή όταν το σύστημα ένδειξης κορεσμού των φίλτρων – εάν προβλέπεται στο μοντέλο που έχετε αποκτήσει – δείχνει αυτή την αναγκαιότητα), με απορρυπαντικά που δεν χαραζουν, είτε στο χέρι ή στο πλυντήριο πιάτων το οποίο πρέπει να ρυθμιστεί σε χαμηλή θερμοκρασία και σε σύντομο κύκλο. Με το πλύσιμο στο πλυντήριο πιάτων το φίλτρο για τα λίπη μπορεί ελαφρώς να χάσει το χρώμα του αλλά αυτό δεν μεταβάλλει τις ιδιότητες φιλτραρίσματος.

Για να βγάλετε το φίλτρο για τα λίπη τράβηξε την λαβή αποσυμπλοκής.

Φίλτρο άνθρακα (μονο για τον τυπο φιλτραρίσματος)

Εικ. 33

Απορροφά τις δυσάρεστες οσμές που προέρχονται από το μαγείρεμα.

Το φίλτρο άνθρακα μπορεί να πλυθεί κάθε δύο μήνες (ή όταν το σύστημα ένδειξης κορεσμού των φίλτρων – εάν προβλέπεται στο μοντέλο που κατέχεται – ενδεικνύει αυτή την ανάγκη) σε ζεστό νερό και ιδανικά απορρυπαντικά ή στο πλυντήριο πιάτων σε 65°C (στην περίπτωση πλυσίματος στο πλυντήριο πιάτων να γίνει ολόκληρος ο κύκλος χωρίς άλλα πιατικά μέσα).

Αφαιρέστε το νερό που πλεονάζει χωρής να καταστραφεί το φίλτρο, μετά βάλτε το στον φούρνο για 10 λεπτά σε 100°C για να ξεραθεί οριστικά.

Αντικαταστήστε το στρωματάκι κάθε 3 χρόνια και κάθε φορά που το πανί έχει υποστεί ζημιά.

Αντικατάσταση λαμπές

Ο απορροφητήρας διαθέτει σύστημα φωτισμού που χρησιμοποιεί την τεχνολογία LED.

Η τεχνολογία LED εγγυάται άριστο φωτισμό, διάρκεια έως 10 φορές μεγαλύτερη των κοινών λαμπτήρων ενώ παράλληλα επιτρέπουν την εξοικονόμηση έως και του 90% της ηλεκτρικής ενέργειας. Για την αντικατάστασή τους, απευθυνθείτε στην υπηρεσία τεχνικής βοήθειας

Följ noga instruktionerna i denna manual. Tillverkaren fransäger sig allt ansvar för eventuella funktionsfel, skador eller bränder som uppstår på apparaten på grund av att instruktionerna i denna manual inte har respekterats. Fläkten har tillverkats för utsugning av matos och ånga som bildas vid matlagning och är endast ämnad för privat bruk.

Fläktens utseende kan skilja sig från illustrationen i ritningarna i denna handbok men alla anvisningar för användning, underhåll och installation förblir desamma.

- Det är viktigt att spara denna manual så att den när som helst är tillgänglig för framtida konsultationer. I händelse av försäljning, överlåtelse eller flytt skall manualen alltid följa med produkten.
- Läs instruktionerna noga: dessa tillhandahåller viktig information beträffande installation, användning och säkerhet.
- Utför inga elektriska eller mekaniska ändringar på produkten eller avledningskanalerna.
- Kontrollera innan apparaten installeras att inga komponenter är skadade. Kontakta i sådant fall återförsäljaren innan installationen utförs.

Obs: Komponenter som är märkta med symbolen (*) är särskilda tillbehör som endast levereras med vissa modeller eller extra tillbehör som ska införskaffas separat.

Varningsföreskrifter

- Gör alltid fläkten strömlös innan någon typ av underhållsarbete eller rengöring inleds genom att dra ur kontakten eller slå av bostadens huvudströmbrytare.
- Använd alltid skyddshandskar vid installation och underhållsingrepp.
- Apparaten får inte användas av barn från 8 års ålder eller personer med reducerad rörelseförmåga eller mental kapacitet, eller personer som saknar erfarenhet och kännedom om apparaten, såtillvida inte användandet övervakas eller instruktioner ges av erfaren person som ansvarar för säkerheten.
- Barn får inte lämnas utan uppsikt för att förhindra att de leker med apparaten.
- Rengörings- och underhållsningrepp får inte utföras av barn utan uppsikt.
- Lokalen skall vara ordentligt ventilerad när köksfläkten används tillsammans med andra apparater vilka drivs med gas och andra typer av bränsle.

• Fläktkåpan ska rengöras regelbundet både invändigt och utvändigt (MINST EN GÅNG I MÅNADEN), anvisningarna i instruktionerna för skötsel måste emellertid följas.

• Om reglerna för rengöring av fläktkåpan samt utbyte och rengöring av filtren inte observeras kan detta medföra brandrisk.

• Det är strängt förbjudet att flambra mat under fläkten.

• Använd endast den typ av lampor som anges i denna handbok i kapitlet Underhåll/Byte av lampa när lampan skall bytas ut.

Öppna lågor skadar filtren och kan orsaka brand och skall därför undvikas i alla lägen.

Frityrkokning skall ske under uppsikt för att undvika att överhettad olja fattar eld.

WARNING: När spishällen är i funktion kan tillgängliga delar av fläkten hettas upp.

• Anslut inte apparaten till elnätet innan installationen är helt slutförd.

• Vad beträffar de tekniska föreskrifter och säkerhetsåtgärder som skall vidtas för avledning av utblåsningsluften, skall de föreskrifter som utfärdats av lokala myndigheter noga efterlevas.

• Utblåsningsluften får inte ledas in i rökkanal som används för avledning av rökångor som kommer från apparater vilka matas med gas eller andra typer av bränsle.

• Använd eller lämna aldrig fläkten utan korrekt imonterade lampor för att undvika risken för elektriska stötar.

• Fläkten får aldrig användas utan att gallret är korrekt monterat!

• Fläkten får ALDRIG användas som avställningsyta om inte detta är uttryckligen angivet.

• Använd endast de medlevererade fixeringskruvarna eller införskaffa skruvar av korrekt typ.

• Använd skruvar med rätt längd enligt föreskrifterna i Installationsguiden. I händelse av tvivel, kontakta Servicekontoret eller behörig personal.

WARNING!


- I det fall skruvar och fixeringsanordningar inte installeras enligt dessa instruktioner kan elektriska risker uppstå.
- Använd inte med en separat programmeringsenhet,

timer, fjärrkontroll eller någon annan anordning, som aktiveras automatiskt.

Denna produkt är märkt enligt EG-direktiv 2012/19/EC beträffande elektriskt och elektroniskt avfall (Waste Electrical and Electronic Equipment, WEEE).

Genom att säkerställa en korrekt kassering av denna produkt bidrar du till att förhindra potentiella, negativa konsekvenser för vår miljö och vår hälsa, som annars kan bli följden om produkten inte hanteras på rätt sätt.



Symbolen  på produkten, eller i medföljande dokumentation, indikerar att denna produkt inte får behandlas som vanligt hushållsavfall. Den skall i stället lämnas in på en lämplig uppsamlingsplats för återvinning av elektrisk och elektronisk utrustning. Produkten måste kasseras enligt lokala miljöbestämmelser för avfallshantering.

För mer information om hantering, återvinning och återanvändning av denna produkt, var god kontakta de lokala myndigheterna, ortens sophanteringstjänst eller butiken där produkten inhandlades.

Apparat utformad, testad och tillverkad i enlighet med:

• Säkerhet: EN/IEC 60335-1; EN/IEC 60335-2-31, EN/IEC 62233.

• Prestanda: EN/IEC 61591; ISO 5167-1; ISO 5167-3; ISO 5168; EN/IEC 60704-1; EN/IEC 60704-2-13; EN/IEC 60704-3; ISO 3741; EN 50564; IEC 62301.

• EMC: EN 55014-1; CISPR 14-1; EN 55014-2; CISPR 14-2; EN/IEC 61000-3-2; EN/IEC 61000-3-3. Råd för en korrekt användning för att minska miljöpåverkan: Sätt PÅ fläkten på minsta farten när du börjar att laga mat och låt den vara på i några minuter efter att du är färdig. Öka farten bara om det skulle uppstå mycket rök och ånga och använd ökad fart bara i extrema fall. Byt ut kolfiltret(eng) vid behov för att bevara en god lukt och effektivitet. Rengör fettfiltret vid behov för att bevara fettfiltrets effektivitet. Använd den maximala diametern på ventilationssystemet som indikeras i denna manualen för att förbättra effektiviteten och minimera ljudet.

Inga distinkta märken, färgskillnader eller ytdeformationer bör betraktas som defekter utan som träets karaktär, då detta är ett ädelt, naturligt och levande material som tenderar att förändras över tiden. Detta gör att varje produkt är unik och inte går att kopiera.

Användning

Fläkten har tillverkats för att användas som utsugningsversion med utvändigt evakuering eller som filterversion med intern återcirkulation.



Frånluftsversion

Matoset leds ut ur lokalen med hjälp av ett avledningsrör som är fixerat på anslutningsflänsen.

⚠ VARNING!

Avledningsröret medlevereras inte och skall införskaffas separat.

Avledningsröret skall ha samma diameter som anslutningsflänsen.

⚠ VARNING!

I det fall fläkten är försedd med kolfilter skall dessa tas ur.

Rören och utloppsöppningarna i väggen med vilka fläkten skall anslutas bör ha samma diameter som luftutsläppet (anslutningsflänsen).

I det fall man använder rör och utloppsöppningar i väggen med mindre diameter medför detta en lägre utblåsprestanda och en drastisk förhöjning av bullernivån.

Vi avråder oss därför allt ansvar gällande denna typ av problem.

! Använd ett så kort rör som möjligt.

! Röret skall vara så rakt som möjligt (högsta tillåtna vinkel på böjarna 90°).

! Undvik stora skillnader i rörets tvärsnittsarea.



Filterande version

Den utsugna luften avfettas och befrias från odörer innan den leds ut i lokalen igen. När fläkten används med denna version är det nödvändigt att installera ett extra aktivt kolfiltersystem.

Installation

Minsta tillåtna avstånd mellan kokkärlets stödyta på spishällen och köksfläktens underkant är 50cm om det är frågan om en elektrisk spis och 65cm om det är frågan om gasspis eller kombinerad gashäll.

Om spishällens instruktioner anger ett större avstånd skall detta respekteras.



Elektrisk anslutning

Nätspänningen skall motsvara spänningen som anges på märkplåten som sitter inne i fläkten. Om fläkten är utrustad med stickkontakt skall denna anslutas till ett uttag som är lättillgängligt även efter installationen och som uppfyller gällande föreskrifter. I det fall fläkten saknar stickkontakt (*direktanslutning till nätet*), eller om uttaget är placerat på en svåråtkomlig plats skall en godkänd tvåpolig strömbrytare installeras som garanterar en fullkomlig fränkoppling från nätet i samband med överspänningsklass III, i enlighet med installationsbestämmelserna.

⚠ VARNING!

Kontrollera innan fläktens krets ansluts med nätspänningen att den fungerar korrekt och är korrekt monterad.

Fläkten är försedd med en speciell elkabel, kontakta därför vårt tekniska servicekontor om kabeln skadats.

Montering

Innan installationen påbörjas:

- Kontrollera att den införskaffade produktens dimensioner är lämpliga för installationsplatsen.
- Ta ur det/de aktiva kolfiltret/n om sådana är medlevererade (se även den hänförelse gällande paragrafen). Denna /dessa monteras tillbaka endast om fläkten skall användas som filterversion.
- Kontrollera att inget bifogat material (till exempel påsar med skruvar, garantihandlingar etc.) har placerats inne i fläkten (av transportskäl), avlägsna eventuellt och spar.

Produkt med hög vikt. För flyttning och installation av flätkåpan krävs minst två personer.

Funktion



Knapp ON/OFF belysning

Tryck in för att tända eller släcka belysningen av spishällen.

Endast på vissa modeller:

Justering av ljusstyrka: Håll intryckt med ljuset tänd, för att justera ljusstyrkan.

Justering av ljusnyans: Håll med ljuset

tänd, knapparna "☀️" och "▶▶▶" intryckta, för att justera ljusets nyans.



Knapp för val av "BOOST" hastighet

1:a tryck: för att aktivera sughastigheten "**BOOST 1**", tidsinställning på **30 minuter** denna förlängda tidsinställning har utformats för att garantera att det finns tillräckligt med tid för matlagning som orsakar mycket matos

Obs: efter 30 minuter återgår fläkten till den tidigare inställda sughastigheten

2:a tryck (från "BOOST 1:a aktiverad") : för att aktivera intensiv sugningshastighet "**BOOST 2**", tidsinställning på **7 minuter**

Obs : när 7 minuter har förflutit går fläkten tillbaka till den tidigare inställda sughastigheten

3:e tryck (från "BOOST 2" aktiverad) : för att lämna funktionen och gå tillbaka till den tidigare inställda hastigheten.

Obs: knappen för den tidigare inställda hastigheten förblir belyst under BOOST funktionen



Knapp för val av hastighet 3

Tryck in för att aktivera hastigheten (sugkraft) **hög**



Knapp för val av hastighet 2

Tryck in för att aktivera hastigheten (sugkraft) **medium**



Knapp för val av hastighet 1

Tryck in för att aktivera hastigheten (sugkraft) **låg**



Knapp för påslagning

Tryck in för att slå på fläkten och tillåta val av hastighet;
om den tryck in från påslagen motor, slås motorn av

Obs: om du inte ingriper på någon funktion slås fläkten av efter 10 sekunder.

Indikatorer för filtermättnad

Med jämna mellanrum signalerar fläkten att filtren behöver underhållas.

Knapparna "☀️" och "▶▶▶" tända med mycket långsamt blinkande ljus: utför underhållet av fettfiltren.

Knapparna "☀️" och "▶▶▶" tända med snabbt blinkande ljus : utför underhåll av luftfiltren.

Obs: Signalen för mättnad av filtren syns inom de första 10 sekunderna efter påslagning av fläkten

Återställ indikator för filtermättnad:

Tryck länge på knapparna "☀️" och "▶▶▶"

Knapparna blinkar snabbt--för att bekräfta genomförd återställning

Aktivering av indikator för filtermättnad

Obs: denna åtgärd måste utföras då fläkten är avstängd.

- Fettfilter

Tryck länge på knapparna "☀️" och "▶▶▶" för att aktivera funktionen

knapparna tänds med **mycket långsamt blinkande ljus**, för att ange att fettfilter indikatorn kan aktiveras

Obs: Tryck in knapparna "⬆️" och "⊙" för att aktivera eller inaktivera

- Luftfilter

Tryck länge på knapparna "☀️" och "▶▶▶" för att aktivera funktionen

knapparna tänds med **snabbt blinkande ljus**, för att ange att det är möjligt att aktivera indikatorn för luftfiltren (normalt inaktiverat)

Obs: Tryck in knapparna "⬆️" och "⊙" för att aktivera eller inaktivera

Underhåll

Rengöring

Använd endast en trasa fuktad med neutrala rengöringsmedel vid rengöring. **Använd inte några verktyg eller instrument för rengöringen!**

Undvik produkter som innehåller slipmedel. **ANVÄND INTE ALKOHOL!**

Fettfilter

Fig. 29-30-32-34-35

Detta suger upp fettpartiklar som bildas i samband med matlagningen.

Filtret skall rengöras en gång i månaden (eller när indikatorn för filtrets mättning – om sådan finns på er modell – anger att detta är nödvändigt), med ett mildt rengöringsmedel, för hand eller i diskmaskin, med låg temperatur och kort program.

Vi tvätt i diskmaskin kan fettfiltret av metall missfärgas utan att detta på något sätt påverkar filtrets uppsugningsförmåga.

När filtret skall monteras ur drar man i handtaget som lossas med hjälp av en fjäder.

Kolfilter (gäller endast filterversionen)

Fig. 33

Kolfiltret fångar upp obehagliga odörer som uppstår i samband med matlagningen.

Kolfiltret kan tvättas varannan månad (eller när indikatorn för filtrets mättning – om sådan finns på er modell - anger att detta är nödvändigt) med varmt vatten och ett lämpligt rengöringsmedel, eller i diskmaskin med 65°C (om filtret diskas i diskmaskin skall ett fullständigt program köras utan annan disk i maskinen).

Avlägsna allt överflödigt vatten utan att skada filtret och torka det därefter i ugnen med 100°C i 10 minuter.

Byt ut dynan vart tredje år och varje gång filten skadats.

Byte av Lampor

Fläkten är utrustad med ett belysningsssystem som bygger på lysdiodsteknologi.

Lysdioderna garanterar optimal belysning, upptill 10 gånger längre livslängd jämfört med konventionella lampor och möjliggör en energibesparing på 90%.

Kontakta det tekniska servicekontoret för byte av lysdioderna.

Noudata käyttöohjetta huolellisesti. Valmistaja ei vastaa käyttöohjeen noudattamattajättämisestä aiheutuneista haitoista, vahingoista tai tulipaloista. Tuuletin imee savun ja höyryn ja se on tarkoitettu ainoastaan kotitalouskäyttöön.

Tuuletin voi olla ulkonäöltään erilainen kuin käyttöohjeen kuvissa näkyvä malli. Käyttöohjeet, asennus ja huolto ovat kuitenkin muuttumattomat.

- On tärkeää säilyttää ohjekirja tulevaa tarvetta varten. Mikäli laite myydään tai siirretään uudelle omistajalle tai jos laitteen käyttäjä muuttuu, on varmistettava että käyttöohje jää uuden käyttäjän saataville.
- Lue käyttöohjeet huolellisesti: ne sisältävät tärkeää tietoa laitteen asennuksesta, käytöstä ja turvallisuudesta.
- Älä tee muutoksia laitteen sähköliitäntöihin, mekaanisiin osiin tai poistoputkiin.
- Tarkista ennen laitteen asennusta, että kaikki osat ovat vahingoittumattomia. Jos laitteessa on viallisia osia, ota yhteys jälleenmyyjään ja keskeytä asennus.

Huomautus: Symbolilla “(*)” merkityt tarvikkeet ovat vain joissakin malleissa mukana olevia lisävarusteita tai tarvikkeita, jotka on ostettava erikseen.

Turvallisuustietoa

• Ennen minkään asennustoimenpiteen aloittamista laite tulee kytkeä irti sähköverkosta irrottamalla liitäntäjohto tai katkaisemalla virta huoneiston pääkytkimestä.

• Käytä kaikkien asennus- ja huoltotöiden aikana työkäsineitä.

• Yli 8-vuotiaat lapset sekä henkilöt, joiden fyysinen, aistien tai mielen terveys on heikentynyt tai joilla ei ole tarpeellista kokemusta ja tietoa, saavat käyttää tätä laitetta, jos käyttöä valvotaan tai jos heille on annettu laitteen turvallista käyttöä koskevat ohjeet ja he ymmärtävät mahdolliset vaarat.

• Valvo, että lapset eivät pääse leikkimään laitteella.

• Lapset eivät saa puhdistaa laitetta tai tehdä kunnossapitotoimenpiteitä ilman valvontaa.

• Huoneisto on aina tuuletettava hyvin, kun tuuletinta käytetään yhtäaikaaisesti kaasulla tai muilla polttoaineilla toimivien laitteiden kanssa.

• Tuuletin on puhdistettava säännöllisesti sisä- ja ulkopuolelta (**VÄHINTÄÄN KERRAN KUUKAUDESSA**), noudata kuitenkin tämän käyttöohjeen neuvoja.

• Tuulettimen puhdistusta ja suodattimien vaihtoa ja puhdistusta koskevien määräysten noudattamatta jättäminen voi aiheuttaa tulipalovaaran.

• Tuulettimen alla liekittäminen on ehdottomasti kielletty.

• Käytä ainoastaan lamppujen huolto/vaihto-ohjeessa ilmoitettuja vaihtolamppuja.

Avotulen käyttö vahingoittaa suodattimia ja voi aiheuttaa tulipalon, siksi sitä on vältettävä joka tapauksessa.

Älä jätä paistumassa olevaa ruokaa ilman valvontaa, jotta kuumentunut öljy ei syty palamaan.

HUOMIO: Liesituulettimen esillä olevat osat voivat kuumentua keittotason käytön aikana.

• Älä yhdistä laitetta sähköverkkoon ennenkuin asennus on täysin valmis.

• Noudata huolellisesti paikallisten viranomaisten antamia savunpoiston teknisiä ja turvatoimenpiteitä koskevia määräyksiä.

• Poistoilmaa ei saa johtaa kaasulla tai muilla polttoaineilla toimivien laitteiden savunpoistohormiin.

• Älä käytä liesituuletinta, jos lamppu ei ole paikallaan tai jos lamppuja ei ole asennettu oikein, sillä seurauksena voi olla sähköiskku.

• Älä koskaan käytä tuuletinta, jos sen verkkoa ei ole asennettu oikealla tavalla!

• Tuuletinta ei saa KOSKAAN käyttää tukipintana, jollei niin ole erikseen mainittu.

• Käytä vain laitteen mukana tulevia asennukseen tarkoitettuja kiinnitysruuveja, tai hanki oikeanlaisia ruuveja jos ne eivät kuulu varustukseen.

• Käytä Asennusohjeen mukaisia oikean pituisia ruuveja.

• Epäselvissä tapauksissa ota yhteys tekniseen tukeen tai vastaavaan asiantuntijaan.


VAROITUS!

• Kiinnitysruuvien ja -laitteiden ohjeiden vastainen asennus voi vaikuttaa sähköturvallisuuteen.

• Älä käytä ohjelmointilaitteen, ajastimen, erillisen kaukosäätimen tai minkä tahansa laitteen kanssa, joka aktivoituu automaattisesti.

Tämä laite on valmistettu EU-direktiivin 2012/19/EC, Waste Electrical and Electronic Equipment (WEEE) mukaisesti. Hävittämällä laitteen asianmukaisesti käyttäjä voi ehkäistä mahdolliset ympäristölle ja ihmisten terveydelle haitalliset seuraukset



Tuotteesta tai tuoteasiakirjoista löytyvä merkki  ilmoittaa, että tuotetta ei saa käsitellä talousjätteenä ja että se on toimitettava sähkö- ja elektronisten laitteiden kierrätyspisteeseen. Laite on hävitettävä paikallisten jätteenkäsittelysäännösten mukaisesti. Jos tarvitset lisätietoja laitteen käsittelystä, palautuksesta ja kierrätyksestä, ota yhteys paikalliseen viranomaiseen, jätehuoltoon tai liikkeeseen josta tuote on ostettu.

Laitteisto suunniteltu, testattu ja valmistettu seuraavien standardien mukaisesti:

- Turvallisuus: EN/IEC 60335-1; EN/IEC 60335-2-31, EN/IEC 62233.
- Suorituskyky: EN/IEC 61591; ISO 5167-1; ISO 5167-3; ISO 5168; EN/IEC 60704-1; EN/IEC 60704-2-13; EN/IEC 60704-3; ISO 3741; EN 50564; IEC 62301.
- EMC: EN 55014-1; CISPR 14-1; EN 55014-2; CISPR 14-2; EN/IEC 61000-3-2; EN/IEC 61000-3-3. Suositukset oikeaa käyttöä varten ympäristövaikutusten vähentämiseksi: Kytke liesikupu päälle miniminopeudelle, kun aloitat kypsennyksen, ja pidä sitä päällä muutama minuutti kypsennyksen jälkeen. Nosta nopeutta vain, jos tilassa on runsaasti savua tai höyryä, ja käytä tehostettua/-ja nopeutta/nopeuksia vain erityistarpeessa. Vaihda aktiivihilisuoatatin/-suodattimet, kun haluat säilyttää hyvän hajujenpoistotehokkuuden. Puhdista rasvasuoatatin/-suodattimet, kun haluat säilyttää hyvän rasvasuoatatustehokkuuden. Käytä tässä oppaassa annetun kanavointijärjestelmän maksimiläpimittaa tehokkuuden parantamiseksi ja melun vähentämiseksi.

Tuotteessa esiintyviä merkkejä, väri vivahteita ja pinnan muutoksia ei voi pitää vikoina vaan puulle, jalolle ja elävälle luonnonmateriaalille kuuluvana ominaisuutena joka pyrkii muuttumaan ajan myötä. Tämä tekee jokaisesta tuotteesta ainutlaatuisen ja ainutkertaisen.

Käyttö

Tuuletin on tarkoitettu käytettäväksi joko imukupuversiona ulkoisella poistolla tai suodatinversiona Sisäilmaa kierrättäen.



Imurimalli

Höyry poistuu ulos liitoslaippaan kiinnitetyn poistoputken kautta.

⚠️ HUOMIO!

Poistoputki ei kuulu varustukseen ja se on ostettava erikseen. Poistoputken on oltava halkaisijaltaan samankokoinen kuin liitosrengas.

⚠️ HUOMIO!

Jos tuulettimessa on hiilisuoatattimet, ne on irrotettava.

Liitä liesituuletin poistoputkiin sekä seinän poistoaukkoihin, joiden halkaisija on yhtä suuri kuin ilman ulostuloaukossa (liitäntälaipassa).

Halkaisijaltaan pienempien poistoputkien ja seinän poistoaukkojen käyttö aiheuttaa imutehon pienentymistä ja meluisuuden huomattavan lisäyksen.

Kieltäydytään siten kaikesta vastuusta kyseisessä tapauksessa.

! Käytä mahdollisimman lyhyttä putkea.

! Käytä putkea, jossa on mahdollisimman vähän mutkia (max taivutus: 90°)

! Älä tee suuria muutoksia putkiston alueella.



Suodattava malli

Suodatetusta ilmasta poistuu rasva ja pahat hajut ennen kuin se palautuu takaisin huoneistoon. Kun tuuletinta käytetään tässä toimintamallissa, siihen on asennettava aktiivihilli lisäsuodatinjärjestelmä.

Asennus

Lieden keittotason tukipinnan ja keittiötuulettimen alimman osan välinen minimietäisyys on oltava vähintään 50cm sähköliesien osalta ja 65cm kaasu- ja sekaliesien osalta.

Jos kaasulieden käyttöohjeissa vaaditaan suurempi etäisyys, on se otettava huomioon.



Sähköliitäntä

Verkon jännitteen on oltava sama kuin tuulettimen sisäpuolella olevassa tyyppikilvessä ilmoitettu jännite. Jos laitteessa on pistoke, liitä tuuletin voimassaolevien normien mukaiseen pistorasiaan, joka sijaitsee sellaisessa paikassa, että siihen pääsee käsiksi myös asennuksen jälkeen. Jos laitteessa ei ole pistoketta (suora liitos verkkoon) tai pistoke ei ole sellaisessa paikassa että siihen pääsee käsiksi myös asennuksen jälkeen, käytä normien mukaista kaksinapaista katkaisijaa, jolla varmistetaan että laite saadaan kokonaan irti sähköverkosta, jos ylijännite kategoria on III, asennussääntöjen mukaisesti.



⚠️ HUOMIO!

Tarkista aina, että verkkokaapeli on asennettu oikealla tavalla ennen kuin yhdistät tuulettimen sähköverkkoon ja tarkistat että se toimii oikein.

Tuulettimessa on erityinen sähköjohto; jos johto rikkoutuu, pyydä uusi johto tekniseltä tuelta.

Asennus

Ennen asennuksen aloittamista:

- Tarkista että hankittu laite mahtuu sille varattuun paikkaan.
- Irrota aktiivihilisuoatatin/aktiivihilisuoatattimet jos ne

kuuluvat varustukseen (katso myös niitä koskeva kappale). Se/he asennetaan vain jos tuuletinta halutaan käyttää suodatinversiona.

- Tarkista, että tuuletin sisällä ei ole (kuljetuksesta johtuen) pakkausmateriaalia (esimerkiksi ruuveja, takuupapereita tms sisältäviä kirjekuoria). Jos sellaisia on, ota ne pois ja säilytä ne.

Hyvin painava tuote, liesituulettimen siirtäminen ja asennus vaatii ainakin kaksi henkilöä.

Toiminta



ON/OFF-valonäppäin

Paina sytyttääksesi tai sammuttaaksesi keittotason valaistuksen.

Koskee vain joitakin malleja:

Kirkkauden säätö: kun valo palaa, paina ja pidä painettuna tätä näppäintä valon kirkkauden säätämiseksi.

Sävyyn säätö: kun valo palaa, paina

näppäimiä "☀️" ja "▶▶▶" ja pidä niitä painettuina valon sävyyn säätämiseksi.



BOOST-nopeuden valintanäppäin

1. painallus : "BOOST 1" -tehoimnopeuden aktivoimiseksi **30 minuutin ajaksi**

tämä pitkä ajanjakso on suunniteltu erityisesti hyvin paljon höyryä tuottaviin kypsennyksiin

Huomio: 30 minuutin kuluttua liesituuletin palaa aiemmin asetettuun imunopeuteen

2. painallus (kun "BOOST 1" on päällä): "BOOST 2" -tehoimnopeuden aktivoimiseksi **7 minuutin ajaksi**

Huomio: kun 7 minuuttia on kulunut, liesituuletin palaa aiemmin asetettuun imunopeuteen

3. painallus (kun "BOOST 2" päällä) : toiminnosta poistumiseksi ja aiemmin asetettuun nopeuteen palaamiseksi.

Huomio: aiemman asetetun nopeuden näppäin palaa edelleen BOOST-toiminnon aikana



1. nopeuden valintanäppäin

Paina aktivoidaksesi **korkean** nopeuden (imutehon)



2. nopeuden valintanäppäin

Paina aktivoidaksesi **keskisuuren** nopeuden (imutehon)



1. nopeuden valintanäppäin

Paina aktivoidaksesi **alhaisen** nopeuden (imutehon)



Käynnistysnäppäin

Paina käynnistääksesi liesituulettimen ja valitaksesi nopeuden.

Jos näppäintä painetaan moottorin ollessa käynnissä, moottori sammuu

Huomio: jos mitään toimintoa ei käytetä, liesituuletin sammuu 10 sekunnin kuluttua.

Suodatinten kyllästymisen osoittimet

Liesituuletin ilmoittaa säännöllisin aikaväleihin suodatinten huoltotarpeesta.

Kun näppäimet "☀️" ja "▶▶▶" palavat, ja niiden valo vilkkuu hyvin hitaasti, rasvasuodatin on huollettava.

Kun näppäimet "☀️" ja "▶▶▶" palavat, ja niiden valo vilkkuu nopeasti, hajusuodatin on huollettava.

Huomio: Suodatinten kyllästymisen merkinanto näkyy ensimmäisten 10 sekunnin kuluessa liesituulettimen käynnistämisestä.

Suodatinten kyllästymisen osoittimien nollaus:

Pidä pitkään painettuina näppäimiä "☀️" ja "▶▶▶"

Näppäimet vilkkuvat nopeasti-mikä vahvistaa nollauksen

Suodatinten kyllästymisen osoittimien aktivointi

Huomio: tämä toimenpide suoritetaan liesituuletin sammutettuna.

- Rasvasuodatin

Pidä näppäimiä "☀️" ja "▶▶▶" pitkään painettuina toiminnon aktivoimiseksi

näppäimet syttyvät ja **valo vilkkuu hyvin hitaasti**, mikä osoittaa, että rasvasuodattimen osoitin voidaan aktivoida

Huomio: Paina näppäimiä "⬆️" ja "⊙" laittaaksesi päälle tai pois päältä

- Hajusuodatin

Pidä näppäimiä "☀️" ja "▶▶▶" pitkään painettuina toiminnon aktivoimiseksi

näppäimet syttyvät ja alkavat **vilkkua nopeasti** osoittaen, että hajusuodattimen osoitin voidaan aktivoida (normaalisti se on pois päältä)

Huomio: Paina näppäimiä "⬆️" ja "⊙" laittaaksesi päälle tai pois päältä

Huolto

Puhdistus

Puhdistusta varten käytä **YKSINOMAAN** neutraaleihin pesuaineisiin kostutettua liinaa. **ÄLÄ KÄYTÄ PUHDISTUKSESSA TYÖKALUJA TAI VÄLINEITÄ!** Vältä hankaavien tuotteiden käyttöä. **ÄLÄ KÄYTÄ ALKOHOLIA!**

Rasvasuodatin

Kuva. 29-30-32-34-35

Se pitää ruuanlaitosta syntyvät rasvahiukkaset.

Rasvasuodatin on puhdistettava kerran kuukaudessa (tai kun suodattimien kyllästyksen merkkijärjestelmä ilmoittaa puhdistuksen tarpeesta – jos laitteessa on tämä järjestelmä), miedolla pesuaineella, käsin tai astianpesukoneessa alhaisella lämpötilalla ja lyhyellä pesuohjelmalla. Metallinen rasvasuodatin voi haalistua astianpesukoneessa, mutta tämä ei vaikuta sen suodatustehoon millään tavalla. Rasvasuodatin irrotetaan vetämällä jousikahvasta.

Hiilisuodatin (ainoastaan suodatinversiossa)

Kuva 33

Imee ruuanlaitosta aiheutuvat epämiellyttävät hajut.

Hiilisuodatin voidaan pestä kahden kuukauden välein (tai kun suodattimien kyllästyksen merkkijärjestelmä- jos laitteessa on sellainen - ilmoittaa puhdistuksen tarpeesta) lämpimällä vedellä ja sopivalla pesuaineella tai astianpesukoneessa 65°C lämpötilalla (astianpesukoneessa koko pesuohjelmalla, älä laita samaan pesuun astioita).

Poista ylimääräinen vesi vahingoittamatta suodatinta ja laita se kuivumaan 100°C uuniin 10 minuutin ajaksi.

Vaihda levy 3 vuoden välein ja aina kun kangas on rikkoutunut.

Lamppujen vaihto

Tuulettimessa on LED teknologiaan perustuva valaistusjärjestelmä.

LED valot takaavat parhaan mahdollisen valaistuksen, lamppujen kesto on 10 kertaa parempi kuin perinteisten lamppujen ja niiden avulla säästetään 90% energiaa.

Ota yhteys tekniseen tukeen kun lamput on vaihdettava.

Instruksjonene i denne håndboken må følges nøye. Produsenten fraskriver seg ethvert ansvar for eventuelle uhell, skader eller brann på apparatet som skyldes at bruksanvisningen i denne håndboken ikke har blitt overholdt. Ventilatoren er ment for avtrekk av røyk og damp fra matlaging og er kun til husholdningsbruk.

Ventilatorhetten kan se annerledes ut enn det som vises på tegningene i denne håndboken. Bruksanvisningen, vedlikehold og installasjon forblir allikevel de samme.

- Det er viktig å oppbevare denne håndboken for å kunne konsultere den i ethvert øyeblikk. Ved salg, overdragelse eller flytting av produktet, må man forsikre seg om at den følger med.
- Les bruksanvisningen nøye: den inneholder viktige informasjonen om installasjon, bruk og sikkerhet.
- Ikke utfør elektriske eller mekaniske endringer på produktet eller på avtrekksrørene.
- Før man fortsetter med installasjon av apparatet, skal man undersøke at ingen komponenter er skadet. Hvis det skulle være skade på komponentene, skal man ta kontakt med forhandleren og ikke fortsette med installasjonen.

Merknad: Bestanddeler som er merket med "(*)" er enten ekstratstyr som kun leveres sammen med enkelte modeller eller deler som må kjøpes i tillegg.



Advarsel

- Før det utføres et hvilket som helst vedlikehold eller rengjøring må hetten kobles fra strømmen, enten ved å dra ut støpselet eller ved å kutte strømmen i hele huset.
- Bruk alltid arbeidshansker under hele installasjonen og når det utføres vedlikehold.
- Dette apparatet kan benyttes av barn fra 8 år og oppover og av personer med svekkede fysiske, følelsesmessige eller mentale egenskaper, eller manglende erfaring og kjennskap, hvis de overvåkes eller hvis de er opplært til å ta apparatet i bruk på en sikker måte og er informert om tilhørende farer.
- Pass på at barn ikke leker med apparatet.
- Rengjøring og vedlikehold må ikke utføres av barn, med mindre de overvåkes.
- Rommet må være tilstrekkelig ventilert

hvis hetten anvendes sammen med andre apparater som forbrenner gass eller annet brensel.

- Hetten må rengjøres ofte både innvendig og utvendig (MINST EN GANG I MÅNED), ta hensyn til informasjonene skrevet i bruksanvisning og vedlikehold håndbok.

- Manglende overholdelse av rengjøringsindikasjon samt som erstatning og rengjør av filter kan føre til brann fare.

- Det er strengt forbudt å lage flambert mat under hetten.

- Bruk kun samme type lyspære som indikeres i avsnittet vedlikehold/utbytting av lyspære i denne veiledningen når lyspæren skal byttes ut.

Frie flammer kan skade filtrene og medføre brann og må derfor alltid unngås.

Frityrsteiking må overvåkes for å unngå at oljen blir for varm og antennes.

VÆR OPPMERKSOM: Hettens tilgjengelige deler kan bli varme når koketoppen er i drift.

- Ikke kobl apparatet til strømmettet før installasjonen er helt ferdig.

- Når det gjelder tekniske mål og sikkerhet for røykuttak, følg nøye alle lokale forskrifter og regler.

- Oppsugd luft må ikke føres inn i et rør som benyttes som uttak for apparater med gassforbrenning eller annen brensel.

- Ikke bruk hetten uten lyspære eller med feilmontert lyspære, da det finnes fare for elektriske støt.

Ikke bruk hetten med feilmontert rist!

Hetten må ALDRI brukes som støtteflate, med mindre dette er uttrykkelig indikert.

- Bruk kun de festeskruene som leveres sammen med apparatet for å utføre installasjonen eller, hvis de ikke utleveres, kjøp riktige skruer.

- Bruk riktig lengde på skruene som er oppført i Installasjonsveiledningen.

- Vennligst ta kontakt med et autorisert servicesenter eller lignende kvalifisert personell hvis man er i tvil.

VÆR OPPMERKSOM!


- Manglende installasjon av skruer og festeanordninger i samsvar med disse instruksjonene kan føre til

elektriske farer.

- Ikke bruk tidsmåler, timer, separat fjernkontroll eller andre typer anordninger som aktiveres automatisk.

Dette apparatet er merket i konformitet med EU-direktiv 2012/19/EC, Waste Electrical and Electronic Equipment (WEEE). Ved å forsikre seg om at dette produktet kasseres forskriftsmessig, bidrar brukeren med å forebygge mulige negative miljø- og helsekonsekvenser.



Symbolet  på produktet eller på papirer som følger med viser at dette produktet ikke må behandles som vanlig husholdningsavfall, men må leveres til et egnet gjenvinningscenter for elektrisk og elektronisk avfall. Produktet må kasseres i henhold til lokale normer for kassering av avfall. For videre informasjon om behandling, gjenvinning og resirkulering av dette produktet kan du kontakte egnet lokalt kontor, renovasjonskontoret for husholdningsavfall eller butikken hvor du kjøpte produktet.

Apparatet er utformet, testet og produsert i henhold til:

- Sikkerhet: EN/IEC 60335-1; EN/IEC 60335-2-31, EN/IEC 62233.
- Kapasitet: EN/IEC 61591; ISO 5167-1; ISO 5167-3; ISO 5168; EN/IEC 60704-1; EN/IEC 60704-2-13; EN/IEC 60704-3; ISO 3741; EN 50564; IEC 62301.
- Elektromagnetisk kompatibilitet EMC: EN 55014-1; CISPR 14-1; EN 55014-2; CISPR 14-2; EN/IEC 61000-3-2; EN/IEC 61000-3-3.

Forslag til riktig bruk for å redusere miljøpåvirkning: Skru På ventilatorheten på minimum hastighet når du starter matlagingen og lå den holdes i gang i noen minutter etter at matlagingen er ferdig. Øk hastigheten kun ved store mengder røyk og damp og bruk boost-hastighet(er) kun i ekstreme situasjoner. Skift ut kullfilter når det er nødvendig for å opprettholde optimal effektivitet for odørreduksjon. Rengjør fettfilter når det er nødvendig for å opprettholde optimal effektivitet for fettfilter. Bruk maksimum diameter på kanalsystemet som er angitt i denne bruksanvisningen for å optimalisere effektivitet og minimere støy.

Ethvert markant uttrykk, samt fargeforskjeller og formendringer i overflaten, skal ikke anses som defekter, men som en iboende karakteristikk i selve treverket, et edelt materiale som er naturlig og levende, og som derfor har en tendens til å endre fremtoning med tiden. Dette gjør produktet unikt og lite reproducerbart.

Bruksmåte

Ventilatorheten er laget for å brukes med direkte avtrekk der avtrekksluften føres ut i friluft, eller med resirkulering av avtrekksluften.



Avtrekksversjon

Dampene føres ut i friluft gjennom et avløpsrør som er festet

til koblingsflensen.

⚠ MERK!

Avløpsrøret er ikke medlevert, men må kjøpes separat. Diameteren i avløpsrøret må tilsvare diameteren på tilslutningsringen.

⚠ MERK!

Hvis ventilatoren er utstyrt med kullfilter, må disse fjernes. Koble ventilatoren til rør og avtrekksåpning i veggen med en diameter tilsvarende luftuttaket (koblingsflensen). Bruk av rør og avtrekksåpning på veggen med en mindre diameter, vil medføre en minsking i avtrekksytelsene og en drastisk økning av støyen. Ethvert ansvar gjeldende dette fraskrives derfor.
! Bruk et så kort rør som mulig.
! Bruk et rør med færrest mulig vinkler (vinkelen må aldri være skarpere enn 90°).
! Unngå drastiske endringer i rørets tverrsnitt.



Filterversjon

Luften som suges opp blir rensed, og fett og lukter fjernes før den føres tilbake i rommet. Hvis man vil bruke ventilatoren i denne versjonen, er det nødvendig å installere et ekstra filtersystem basert på aktivt kull.

Installasjon

Minimumsavstanden mellom koketoppen og undersiden av kjøkkenventilatoren må ikke være på mindre enn 50cm når det gjelder elektriske kokeplater og 65cm når det gjelder gassbluss og kombinerte koketopper. Dersom bruksanvisningen for et gasskokeapparat opererer med en større avstand, må denne overholdes.



Elektrisk tilslutning

Nettspenningen må være i samsvar med den elektriske spenningen som angis på typeskiltet inne i ventilatoren. Hvis det følger med støpsel, kobles ventilatoren til en lett tilgjengelig stikkontakt som er godkjent i henhold til gjeldende normer. Stikkkontakten må være lett tilgjengelig også etter installasjonen. Hvis det ikke følger med støpsel (direkte kobling til strømmettet), eller stikkkontakten selv etter installasjonen ikke er lett tilgjengelig, må man sette på en godkjent topolet bryter som garanterer fullstendig frakobling fra strømmettet i situasjonene som oppstår i kategorien overspenning III, i henhold til installasjonsreglene.

⚠ MERK!

Før man kobler ventilatorens strømkrets til strømmettet og fastslår at alt fungerer korrekt, må man alltid kontrollere at strømledningen er korrekt montert. Ventilatoren har en spesiell strømledning; dersom denne skades, skal man henvende seg til kundeassistanzen for kjøp

av en ny.

Montering

Før installasjonen:

- Kontroller at produktet har passe størrelse i forhold til plassen du har valgt å installere det på.
- Ta vekk det aktive kullfilteret/de aktive kullfiltrene dersom ventilatoren er utstyrt med dette/disse. (se også tilhørende paragraf). Dette/disse gjenmonteres bare om man vil bruke ventilatoren med resirkulering av luften.
- Kontroller at det ikke ligger igjen tilbehørsutstyr (f.eks. poser med skruer, garantipapir, o.s.v.) inne i ventilatorhetten etter transporten. Ta det i så fall ut og ta vare på det.

Dette produktet er svært tungt. Flytting og installasjon av kjøkkenventilatoren må derfor utføres av to eller flere personer.

Funksjon




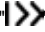
Tast PÅ/AV lys

Trykk for å slå av eller på belysningen til platetoppen.

Kun på utvalgte modeller:

Regulering av lysintensitet: Med lyset på trykker man og holder inne tasten for å regulere lysintensiteten.

Regulering av lysnyans: Med lyset på

trykker man og holder inne tastene  og  for å regulere lysnyansen.



Valgtast "BOOST"-hastighet

1. trykk : for å aktivere intensiv avtrekkshastighet **"BOOST 1"**, tidsbegrenset til **30 minutter** denne forlengede tiden er blitt programmert for å brukes til mattilberedelser hvor det produseres mye røyk

Merknad: når det er gått 30 minutter vil ventilatoren gå tilbake til den foregående avtrekkshastigheten

2. trykk (fra "BOOST 1" aktivert: for å aktivere intensiv avtrekkshastighet **"BOOST 2"** tidsbegrenset til **7 minutter**

Merk: når det er gått 7 minutter: ventilatoren gå tilbake til den foregående avtrekkshastigheten

3. trykk (fra "BOOST 2" aktivert) : for å gå ut av funksjonen og gå tilbake til den forrige innstilte hastigheten.

Merknad: tasten for den forrige innstilte hastigheten forblir lysende når BOOST-funksjonen er aktivert.



Valgtast hastighet 3

Trykk for å aktivere hastighetsnivå (avtrekkseffekt) **høy**



Valgtast hastighet 2

Trykk for å aktivere hastighetsnivå (avtrekkseffekt) **medium**



Valgtast hastighet 1

Trykk for å aktivere hastighetsnivå (avtrekkseffekt) **lav**





På-tast


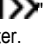
Trykk på denne for å starte opp ventilatoren og velge hastigheten: når motoren er på vil denne tasten stanse motoren

Merknad: Hvis man ikke bruker noen funksjoner innen 10 sekunder vil ventilatoren slå seg av.

Metningsindikator filter



Ved faste intervaller vil ventilatoren varsle om at filtrene må vedlikeholdes.

Tastene  og  står på og blinker langsomt: foreta vedlikehold av fettfilter.

Tastene  og  står på og blinker hurtig: foreta vedlikehold av luftfilter.

Merknad: Signalet for filtermetning vises innen 10 sekunder fra da ventilatoren ble slått på.

Aktivering av indikator for filtermetning


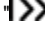
Trykk lenge på tastene  og 

Tastene blinker hurtig-for å bekrefte at reset er blitt utført

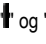
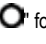
Aktivere indikatorer for filtermetning

Merknad: Denne operasjonen må utføres med ventilatoren avslått.



- Fettfilter

Trykk og hold inne tastene  og  for å aktivere funksjonen

Tastene begynner å lyse og blinker langsomt for å vise at indikatorer for fettfilter kan aktiveres.

Merknad: Trykk på tastene  og  for å aktivere eller deaktivere

- Fettfiltere

Trykk og hold inne tastene  og  for å

aktivere funksjonen

Tastene begynner å **blinker svært hurtig** for å vise at indikatoren for luftfilter kan aktiveres (normalt deaktivert).

Merknad: Trykk på tastene "I" og "O" for å aktivere eller deaktivere

Vedlikehold

Rengjøring

Til rengjøring skal det **KUN** benyttes en klut fuktet med et nøytralt rengjøringsmiddel. **VERKTØY ELLER APPARATER SKAL IKKE BRUKES TIL RENGJØRING!**

Unngå bruk av slipende eller etsende produkter. **ALKOHOL SKAL IKKE BRUKES!**

Fettfilteret

Fig. 29-30-32-34-35

Fanger kokefettpartikler.

Dette må rengjøres en gang i måneden (eller når det elektroniske systemet viser at filteret er skittent – hvis din modell har denne funksjonen), med milde (ikke aggressive) rengjøringsmidler, for hånd eller i oppvaskmaskin ved lav temperatur og med kort syklus.

Ved vask i oppvaskmaskin kan fettfilteret i metall miste fargen, men dets filterkarakteristikker endres absolutt ikke.

For å demontere fettfilteret må man dra i fjærhåndtaket.

Kullfilter (kun med resirkulering av luften)

Fig. 33

Holder tilbake ubehagelige lukter fra matlaging.

Karbonfilteret kan vaskes annenhver måned (eller når det elektroniske systemet viser at filteret er skittent – hvis din modell har denne funksjonen) i varmt vann og med egnede rengjøringsmidler, eller i oppvaskmaskin ved 65°C (hvis man vasker det i oppvaskmaskin må det vaskes med full syklus uten annen oppvask i maskinen).

Vri ut overflødig vann uten å ødelegge filteret, og sett det deretter i stekeovnen ved 100°C i 10 minutter for å tørke det ordentlig.

Skift ut "madrassen" hvert 3. år og ellers hver gang stoffet er skadet.

Utskifting av lyspærer

Ventilatoren er utstyrt med et belysningsssystem basert på LED-teknologi.

LED-lysene garanterer optimal belysning, har opptil 10 ganger lengre varighet enn tradisjonelle lyspærer og tillater en strømsparing på 90 %.

Henvend deg til teknisk service når LED-pærene skal skiftes ut.

Overhold venligst alle instruktioner i denne vejledning. Fabrikanten frasiger sig ethvert ansvar for eventuelle fejl, skader eller brande forårsaget af apparatet, men afledt af manglende overholdelse af instruktionerne i denne vejledning. Emhætten er beregnet til udsugning af røg og damp fra madlavning, og må kun benyttes til almindelig husholdning. **Emhætten kan have et andet udseende i forhold til modellen på tegningerne i denne vejledning. Vejledningen til brug, vedligeholdelse og installation er dog uændret.**

- Det er vigtigt at opbevare denne vejledning, så man får mulighed for at læse den senere. Ved viseresalg, overdragelse eller flytning skal man sørge for, at vejledningen følger emhætten.
- Læs instruktionerne omhyggeligt: der findes vigtige oplysninger om installation, brug og sikkerhed.
- Der må ikke udføres elektriske eller mekaniske ændringer på emhætten eller på udsliprørene.
- Undersøg at ingen komponenter er beskadiget, før apparatet installeres. Kontakt forhandleren og undlad at fortsætte med installationen, hvis der påvises beskadigelser.

Bemærk: Dele, der er markeret med symbolet "(*)", er ekstraudstyr, der kun findes på visse modeller eller ikke medfølgende dele, som kan købes separat.



Advarsler

- Før deres foretages nogen form for indgreb i forbindelse med rengøring og vedligeholdelse skal forbindelsen til strømforsyningen afbrydes ved at trække stikket ud eller ved at slukke for boligens hovedafbryder.
- For indgreb i forbindelse med installation og vedligeholdelse skal der bruges arbejdshandsker.
- Apparatet må kun anvendes af børn under 8 år eller af personer med nedsatte fysiske eller mentale evner, eller som ikke har den nødvendige erfaring og kendskab til det, hvis de er under opsyn, eller såfremt de har modtaget de nødvendige anvisninger til sikker brug af apparatet og kender de dermed forbundne risici.
- Det er nødvendigt at holde øje med, at børnene ikke leger med opladeren.
- Rengøring og vedligeholdelse må ikke udføres af børn uden opsyn.

- Lokalet skal være udstyret med tilstrækkelig ventilation, hvis emhætten bruges samtidig med andre forbrændingsapparater, der drives af gas eller andre brændstoffer.

- Emhætten skal rengøres med hyppige mellemrum, både indvendigt og udvendigt (MINDST EN GANG OM MÅNEDEN).

- Overhold under alle omstændigheder anvisningerne i vedligeholdelsesvejledningen.

Manglende overholdelse af emhættens rengøringsforskrifter og af filtrenes udskiftning og rengøring medfører fare for brand. Det er strengt forbudt at tilberede mad under åben ild under emhætten.

- Ved udskiftning af pæren må du kun anvendes den type lyspære, der er angivet i afsnittet om vedligeholdelse/udskiftning af pære i denne manual.

Brug af åben ild er skadeligt for filtrene og kan medføre en brand, og det skal derfor for enhver pris undgås.

Friturestegning skal udføres under overvågning for at undgå, at olien overophedes og antændes.

PAS PÅ! Når kogepladen er i brug, kan emhættens tilgængelige dele blive meget varme.

- Apparatet må ikke tilsluttes strømforsyningen, før installationen er helt fuldført.

- Hvad angår de anviste tekniske og sikkerhedsmæssige forholdsregler til udledning af røg, skal du omhyggeligt overholde de lokale myndigheders forskrifter.

- Den udsugede luft må ikke tilføres en skakt, der bruges til udledning af røg fra forbrændingsapparater, der fungerer med gas eller andre brændstoffer.

- Du må ikke bruge eller efterlade emhætten uden korrekt monterede pærer for at undgå en risiko for elektrisk stød.

- Brug aldrig emhætten uden en korrekt monteret rist!

- Emhættens overflade må ALDRIG anvendes som

afsætningsplade, med mindre dette er udtrykkeligt angivet.

- Brug kun de medfølgende fastspændingsskruer til produktet i forbindelse med installationen eller – såfremt de ikke medfølger – skal du indkøbe den korrekte type skruer.
- Brug skruer af korrekt længde, som anført i installationsvejledningen.
- I tvivlstilfælde bør du kontakte dit autoriserede servicecenter eller en kvalificeret tekniker.

ADVARSEL!


- Hvis der ikke monteres de skruer og fastspændingsanordninger som angivet i disse anvisninger, kan der opstå risiko for elektriske problemer.
- Brug ikke sammen med en programmeringsenhed, timer, separat fjernbetjening eller andre enheder, der aktiveres automatisk.

Dette apparat er mærket i overensstemmelse med det Europæiske Direktiv 2012/19/EC, Waste Electrical and Electronic Equipment (WEEE).

Elektrisk og elektronisk udstyr indeholder materiale, komponenter og stoffer, der kan være skadelige for menneskers sundhed og for miljøet, hvis kasseret elektrisk og elektronisk udstyr ikke håndteres korrekt.

Elektrisk og elektronisk udstyr er mærket med nedenstående



overkrydsede skraldespand . Den symboliserer, at elektrisk og elektronisk udstyr ikke må bortskaffes sammen med usorteret husholdningsaffald, men indsamles særskilt.

Alle kommuner har etableret indsamlingsordninger, hvor elektrisk og elektronisk udstyr gratis kan afleveres af borgerne på genbrugsstationer og andre indsamlingssteder eller bliver afhentet direkte fra husholdningerne. Nærmere information kan fås hos kommunens tekniske forvaltning.

Produktet er designet, testet og produceret i henhold til:

- Sikkerhed: EN/IEC 60335-1; EN/IEC 60335-2-31, EN/IEC 62233.
- Kapacitet: EN/IEC 61591; ISO 5167-1; ISO 5167-3; ISO 5168; EN/IEC 60704-1; EN/IEC 60704-2-13; EN/IEC 60704-3; ISO 3741; EN 50564; IEC 62301.
- EMC: EN 55014-1; CISPR 14-1; EN 55014-2; CISPR 14-2; EN/IEC 61000-3-2; EN/IEC 61000-3-3. Forslag til korrekt anvendelse til reducere af miljøbelastning: Indstil ON på emhættens laveste hastighed, når du begynder at lave mad og sluk den først et par minutter efter endt madlavning. Forhøj kun hastigheden ved meget røg og damp. Anvend kun boost hastigheden i tilfælde, hvor det er nødvendigt. Udskift kulfilteret/kulfiltrene, når det er nødvendigt for at bibeholde udsugningseffektiviteten. Rens fedtfilteret/fedtfilterne, når det er nødvendigt for at bibeholde filtereffektiviteten. Anvend det største kabelsystemdiameter til optimering af effektiviteten og til minimering af støj.

Alle kendetegn, farveforskelle og overfladiske strukturforskelle kan ikke betragtes som fejl, men derimod som særegne karakteristika ved træet, som er et ædelt, naturligt og levende materiale med tendens til at ændre sig med tiden. Netop dette gør hvert produkt unikt og enestående.

Brug

Emhætten er udviklet til brug i den sugende udgave med ekstern udlledning eller i den filtrerende udgave med intern recirkulation.



Udsugningsudgave

Dampen ledes udenfor vha. et aftræksrør fastgjort til samleflangen.

OBS!

Udledringsrøret leveres ikke, og skal købes.

Aftræksrørets diameter skal svare til diameteren på forbindelsesringene.

OBS!

Hvis emhætten er udstyret med kulfiltre, skal disse filtre fjernes.

Tilslut emhætten til aftræksrør og aftrækshullet i væggen, som skal have en diameter, der passer til luftudsugningen (studsflange).

Hvis rør og hul har en mindre diameter, forringes udsugningskapaciteten og støjen øges betydeligt.

Producenten fralægger sig ethvert ansvar i forbindelse hermed.

! Benyt et rør, der er så kort som muligt.

! Benyt et rør, der har så få kurver som muligt (max. vinkel på kurven: 90°).

! Undgå drastiske ændringer i rørets tværsnit.



Filtrerende udgave

Den indsugede luft affedtes og lugten fjernes, før luften sendes tilbage i lokalet. For at benytte emhætten i denne udgave skal der monteres et supplerende filtreringssystem baseret på aktivt kul.

Installerings

Minimumsafstanden mellem kogevejlets støtteoverflade på komfuret og den nederste del af emhætten må ikke være under 50cm ved elektriske kogeplader, og ikke under 65cm ved gasblus eller komfurer med både gasblus og elektriske kogeplader.

Hvis gaskomfurets vejledning angiver en større afstand, skal dette overholdes.



Elektrisk tilslutning

Netspændingen skal svare til spændingen vist på typeskiltet internt i emhætten. Hvis emhætten er udstyret med et stik, skal emhætten tilsluttes en let tilgængelig stikkontakt, der er i overensstemmelse med de gældende standarder. Stikkontakten skal også være let tilgængelig efter installationen. Hvis emhætten ikke er udstyret med et stik (direkte tilslutning til elnettet), eller hvis stikket ikke findes i et område, der også er let tilgængeligt efter installationen, skal der monteres en topolet afbryderkontakt i overensstemmelse med standarderne, der sørger for fuld afbrydelse fra elnettet i tilfælde af forhold i overspændingskategori III, og i overensstemmelse med reglerne for elektriske installationer.

▲ OBS!

Undersøg altid, at netkablet er blevet monteret rigtigt, før emhættens kredsløb tilsluttes forsyningsnettet og der udføres kontrol af korrekt funktion.

Emhætten er udstyret med en speciel forsyningsledning; hvis denne ledning beskadiges, skal den bestilles hos den tekniske service.

Montering

Før installation:

- Undersøg at det købte produkt har passende dimensioner til det valgte installationssted.
- Fjern det/de aktive kulfilter/kulfiltre, hvis de leveres med emhætten (læs også det relevante afsnit). Dette/disse filter/filtre skal kun genmonteres, hvis man ønsker at anvende emhætten i den filtrerende udgave.
- Sørg for, at der ikke (af transport hensyn) er tilbehør internt i emhætten (for eksempel poser med skruer, garantier etc.); hvis dette er tilfældet, skal det fjernes og opbevares.

Produkt med meget stor vægt, flytning og montering af emhætten skal foretages af mindst to eller flere personer.

Funktion



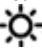
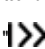
Tast ON/OFF belysning

Tryk for at tænde eller slukke kogepladens belysning.

Kun på visse modeller:

Justering af lysstyrken: Med lyset tændt, tryk og hold tasten nede for at justere lysstyrken.

Justering af lystemen: Med lyset tændt,

tryk og hold tasterne "" og "" nede for at justere lystemen.



Tast til valg af "BOOST"-hastighed

1. tryk : for at aktivere den intensive udsugningshastighed **"BOOST 1"**, tidsindstillet til **30 minutter**
denne forlængede tidsindstilling er

beregnet til at sikre tilstrækkelig tid til tilberedninger, som udsender store mængder damp eller stegeos

Bemærk : efter 30 minutter vender emhætten tilbage til den tidligere indstillede udsugningshastighed

2. tryk (fra "BOOST 1" aktiveret) : for at aktivere den intensive udsugningshastighed **"BOOST 2"**, tidsindstillet til **7 minutter**

Bemærk : efter de 7 minutter vender emhætten tilbage til den tidligere indstillede udsugningshastighed

3. tryk (fra "BOOST 2" aktiveret) : for at afslutte funktionen og vende tilbage til den tidligere indstillede hastighed.

Bemærk: Den tidligere indstillede hastighedstast forbliver tændt under BOOST-funktionen



Tast til valg af hastighed 3

Tryk for at aktivere hastigheden (sugekapacitet) **høj**



Tast til valg af hastighed 2

Tryk for at aktivere hastigheden (sugekapacitet) **medium**



Tast til valg af hastighed 1

Tryk for at aktivere hastigheden (sugekapacitet) **lav**



Tændingstast


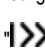
Tryk for at tænde emhætten og vælge hastighed; hvis der trykkes mens motoren kører, stopper motoren

Bemærk: hvis der ikke aktiveres nogen funktion inden for 10 sekunder, slukker emhætten.

Indikatorer for filtermætning

Det er nødvendigt at vedligeholde emhættens filtre med jævne mellemrum.

Tasterne "" og "" tændte med meget langsomt blinkende lys: udfør vedligeholdelse af fedtfilterne.

Tasterne "" og "" tændte med hurtigt blinkende lys: udfør vedligeholdelse af lugtfilteret.

Bemærk: Filtermætningssignalet vises de første 10 sekunder efter tænding af emhætten

Nulstilling af indikatorer for filtermæthed:

Tryk længe på tasterne "☀️" og "▶▶" og "▶▶▶"

Tasterne blinker hurtigt-som bekræftelse på at nulstilling har fundet sted

Aktivering af indikatorer for filtermætning

Bemærk: denne handling skal udføres med slukket emhætte.

- Fedtfilter

Tryk længe på tasterne "☀️" og "▶▶▶" for at aktivere funktionen

tasterne tændes med **et meget langsomt blinkende lys**, hvilket indikerer at man kan aktivere indikatoren for fedtfilteret

Bemærk: Tryk på tasterne "▶" og "○" for at aktivere eller deaktivere

- Lugtfilter

Tryk længe på tasterne "☀️" og "▶▶▶" for at aktivere funktionen

tasterne tændes med **et hurtigt blinkende lys**, hvilket indikerer at man kan aktivere indikatoren for lugtfilteret (normalt deaktiveret)

Bemærk: Tryk på tasterne "▶" og "○" for at aktivere eller deaktivere

Vedligeholdelse

Rengøring

Ved rengøring må der **UDELUKKENDE** anvendes en klud fugtet med neutrale, milde rengøringsmidler i flydende form.

ANVEND IKKE VÆRKTØJ ELLER ANDET UDSTYR TIL RENGØRING.

Undgå brug af produkter indeholdende slibemidler **BENYT ALDRIG SPRIT!**

Fedtfilter

Fig. 29-30-32-34-35

Tilbageholder de fedtpartikler, der dannes under tilberedning af mad.

Fedtfilteret skal rengøres med milde vaskemidler en gang om måneden (eller når signaleringssystemet for filtermætning angiver behovet – hvis denne funktion findes på den købte model); filteret kan også vaskes i opvaskemaskine ved lave temperaturer og med en kort opvaskecyklus.

Ved vask i opvaskemaskinen kan metal-fedtfilteret blive misfarvet, men dette vil ikke have negativ indflydelse på dets filtrerende egenskaber.

Træk i fjederhåndtaget for at afmontere fedtfilteret.

Kulfilter (kun den filtrerende udgave)

Fig. 33

Filteret opfanger lugt fra madlavning.

Kulfilteret kan vaskes hver anden måned (eller når signaleringssystemet angiver mætning af filtrene – hvis denne funktion er til stede på den købte model) i varmt vand og med egnede rengøringsmidler, eller i opvaskemaskine på 65°C

(ved vask i opvaskemaskinen skal der udføres en komplet opvaskecyklus uden andet køkkengrej i maskinen).

Fjern det overskydende vand uden at ødelægge filteret; læg derefter filteret i ovnen i 10 minutter ved 100°C for at tørre det helt.

Udskift den lille madras hver 3. år, og når kluden er beskadiget.

Udskiftning af lyspærerne

Emhætten er udstyret med et belysningsystem baseret på lysdiode-teknologi.

Lysdioderne sikrer optimal belysning, holdbarhed op til 10 gange længere end almindelige pærer, og de giver mulighed for at spare 90% elektricitet.

Ved udskiftning bedes man kontakte den tekniske servicetjeneste.

